

DIGITALPIANO

ARIUS

YDP-165

YDP-145

YDP-S55

YDP-S35

Benutzerhandbuch

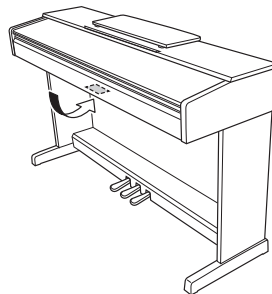
Lesen Sie vor der Verwendung des Instruments unbedingt die „VORSICHTSMAßNAHMEN“ auf den Seite 3 und 4.

Anweisungen zur Montage des Instruments finden Sie in der Anleitung am Ende dieses Handbuchs.

Die Nummer des Modells, die Seriennummer, der Leistungsbedarf usw. sind auf dem Typenschild, das sich auf der Unterseite des Geräts befindet, oder in der Nähe davon angegeben. Sie sollten diese Seriennummer an der unten vorgesehenen Stelle eintragen und dieses Handbuch als dauerhaften Beleg für Ihren Kauf aufbewahren, um im Fall eines Diebstahls die Identifikation zu erleichtern.

Modell Nr.

Seriennr.



Das Namenschild befindet sich an der Unterseite des Produkts.

(1003-M06 plate bottom de 01)

VORSICHTSMAßNAHMEN

BITTE SORGFÄLTIG DURCHLESEN, EHE SIE FORTFAHREN

Insbesondere bei Kindern sollte eine Aufsichtsperson vorab Hinweise zur ordnungsgemäßen Nutzung und Handhabung des Produkts geben.

Bitte heben Sie dieses Handbuch an einem sicheren und leicht zugänglichen Ort auf, um später wieder darin nachschlagen zu können.



WARNUNG

Beachten Sie stets die nachstehend aufgelisteten Vorsichtsmaßnahmen, um mögliche schwere Verletzungen oder sogar tödliche Unfälle infolge eines elektrischen Schlags, von Kurzschlüssen, Feuer oder anderen Gefahren zu vermeiden. Zu diesen Vorsichtsmaßnahmen gehören die folgenden Punkte, die jedoch keine abschließende Aufzählung darstellen:

Stromversorgung

- (YDP-165, YDP-S55) Verlegen Sie das Netzkabel nicht in der Nähe von Wärmequellen wie Heizgeräten oder Radiatoren. Schützen Sie das Kabel außerdem vor übermäßigem Verknicken oder anderen Beschädigungen und stellen Sie keine schweren Gegenstände darauf ab.
- Vermeiden Sie es, das Produkt oder den Netzstecker während eines Gewitters zu berühren.
- Schließen Sie das Instrument nur an die angegebene Netzspannung an. Die erforderliche Spannung ist auf dem Namensschild des Produktes aufgedruckt.
- Verwenden Sie ausschließlich den angegebenen Netzadapter (Seite 40).
- (YDP-165, YDP-S55) Verwenden Sie ausschließlich das mitgelieferte Netzkabel bzw. den Netzstecker. Verwenden Sie dieses Netzkabel nicht für andere Produkte.
- Überprüfen Sie regelmäßig den Zustand des Netzsteckers, und entfernen Sie Schmutz oder Staub, der sich eventuell darauf angesammelt hat.
- Stecken Sie den Netzstecker vollständig in die Netzsteckdose ein. Wenn der Netzstecker nicht vollständig eingesteckt ist, kann sich Staub am Netzstecker sammeln, was die Brandgefahr erhöht und möglicherweise zu Hautverätzungen führen kann.
- Achten Sie beim Aufstellen darauf, dass die Netzsteckdose, die Sie verwenden möchten, problemlos zugänglich ist. Sollten Probleme oder Fehlfunktionen auftreten, schalten Sie das Instrument sofort aus und ziehen Sie den Stecker aus der Netzsteckdose. Auch, wenn das Produkt ausgeschaltet wurde, wird es, so lange das Netzkabel nicht aus der Wandsteckdose gezogen wurde, nicht von der Stromversorgung getrennt.
- Schließen Sie das Instrument niemals über einen Mehrfachanschluss an eine Netzsteckdose an. Dies kann zu einem Verlust der Klangqualität führen und möglicherweise auch zu Überhitzung in der Netzsteckdose.
- Fassen Sie den Netzstecker nur am Stecker selbst und niemals am Kabel an, wenn Sie ihn von der Steckdose abziehen. Wenn Sie am Kabel ziehen, kann dies zu elektrischem Schlag oder Bränden führen.
- Wenn Sie das Instrument längere Zeit nicht verwenden, sollten Sie das Netzkabel immer aus der Netzsteckdose ziehen.

Öffnen verboten!

- Dieses Instrument enthält keine vom Anwender zu wartenden Teile. Versuchen Sie nicht, die inneren Komponenten zu demontieren oder auf irgendeine Weise zu ändern.

Gefahr durch Wasser

- Achten Sie darauf, dass das Produkt nicht durch Regen nass wird, verwenden Sie es nicht in der Nähe von Wasser oder unter feuchten oder nassen Umgebungsbedingungen und stellen Sie auch keine Behälter (wie z. B. Vasen, Flaschen oder Gläser) mit Flüssigkeiten darauf, die heraus schwappen und in Öffnungen hineinfließen könnten. Wenn Flüssigkeiten wie z. B. Wasser in das Produkt eindringen, kann dies zu elektrischem Schlag, Bränden oder Fehlfunktionen führen.
- Verwenden Sie den Netzadapter nur in Innenräumen. Nicht in feuchter Umgebung verwenden.
- Fassen Sie einen Netzstecker niemals mit nassen Händen an, um ihn einzustecken oder abzuziehen.

Brandschutz

- Stellen Sie niemals brennende Gegenstände oder offene Flammen in der Nähe des Produkts ab, da dies zu einem Brand führen könnte.

Verwenden der Sitzbank (falls diese im Lieferumfang enthalten ist)

- Achten Sie auf einen sicheren Stand der Bank, damit sie nicht versehentlich umstürzt.
- Spielen Sie nicht unvorsichtig mit der Bank und stellen Sie sich nicht auf die Bank. Die Verwendung der Bank als Werkzeug oder Trittleiter oder für andere Zwecke kann zu Unfällen oder Verletzungen führen.
- Es sollte immer nur eine Person auf der Bank sitzen, um die Möglichkeit eines Unfalls oder von Verletzungen zu vermeiden.
- Wenn die Schrauben der Sitzbank sich nach längerer Benutzung lockern, ziehen Sie sie regelmäßig mit Hilfe des angegebenen Werkzeugs fest, um die Möglichkeit von Unfällen oder Verletzungen zu verringern.
- Passen Sie besonders sorgfältig auf kleine Kinder auf, damit diese nicht von der Rückseite der Sitzbank herunterfallen. Da die Bank keine Rücklehne hat, kann eine unbeaufsichtigte Verwendung zu Unfällen oder Verletzungen führen.

Falls Sie etwas Ungewöhnliches am Instrument bemerken

- Sollte eines der folgenden Probleme oder Fehlfunktionen auftreten, schalten Sie das Instrument sofort aus und ziehen Sie den Stecker aus der Netzsteckdose. Lassen Sie das Gerät anschließend von einem qualifizierten Yamaha-Kundendiensttechniker überprüfen.
 - Netzkabel oder Netzstecker sind zerfasert oder beschädigt.
 - Das Instrument sendet ungewöhnliche Gerüche oder Rauch ab.



VORSICHT

Beachten Sie stets die nachstehend aufgelisteten grundsätzlichen Vorsichtsmaßnahmen, um mögliche Verletzungen bei Ihnen oder anderen Personen oder aber Schäden am Produkt oder an anderen Gegenständen zu vermeiden. Zu diesen Vorsichtsmaßnahmen gehören die folgenden Punkte, die jedoch keine abschließende Aufzählung darstellen:

Montage

- Montieren Sie das Instrument in der richtigen Reihenfolge, indem Sie die Anweisungen zur Montage in dieser Bedienungsanleitung befolgen. Achten Sie auch darauf, die Schrauben oder Bolzen regelmäßig festzuziehen. Die Nichteinhaltung dieser Anweisung kann zu Beschädigungen am Instrument oder zu Verletzungen führen.
- (YDP-S55, YDP-S35) Achten Sie darauf, die Kippschutzwinkel am Instrument zu befestigen, um Stabilität zu gewährleisten (Seite 36). Die Nichteinhaltung dieser Anweisung kann zu Beschädigungen am Instrument oder zu Verletzungen führen.

Aufstellort

- Achten Sie auf eine stabile Position bzw. einen stabilen Aufstellort ohne übermäßige Vibrationen. Das Instrument könnte sonst umfallen und Verletzungen verursachen.
- Halten Sie sich während eines Erdbebens vom Instrument fern. Das starke Schütteln während eines Erdbebens könnte zum Umkippen des Instruments führen, was zu Schäden am Instrument oder seinen Teilen führen oder möglicherweise Verletzungen verursachen könnte.
- Wenn Sie das Instrument transportieren oder bewegen, sollten daran immer zwei oder mehr Personen beteiligt sein. Der Versuch, das Instrument alleine zu heben, kann zu Verletzungen führen, z. B. zu Rückenverletzungen. Unter Umständen würden Sie das Instrument auch fallen lassen, was zu Beschädigungen des Instruments bzw. weiteren Verletzungen führen könnte.
- Ziehen Sie, bevor Sie das Instrument bewegen, alle angeschlossenen Kabel ab, um zu verhindern, dass die Kabel beschädigt werden oder jemand darüber stolpert und sich verletzt.

Verbindungen

- Bevor Sie das Instrument an andere elektronische Komponenten anschließen möchten, schalten Sie alle Geräte aus. Stellen Sie zunächst alle Lautstärkereglern an den Geräten auf Minimum, bevor Sie die Geräte ein- oder ausschalten.
- Sie sollten die Lautstärke grundsätzlich an allen Komponenten zunächst auf die Minimalstufe stellen und beim Spielen des Instruments allmählich erhöhen, bis der gewünschte Pegel erreicht ist.

- Ein Gegenstand ist in das Instrument gefallen oder Wasser ist eingedrungen.
- Während der Verwendung des Instruments kommt es zu einem plötzlichen Tonausfall.
- Es sind Risse oder andere äußere Beschädigungen am Instrument sichtbar.

Handhabung

- Stecken Sie weder Finger noch die Hand in Schlitz an der Tastaturabdeckung oder am Instrument. Achten Sie auch darauf, sich an der Tastaturabdeckung nicht die Finger einzuklemmen.
- Stecken Sie niemals Papier, metallene oder sonstige Gegenstände in die Öffnungen am Instrument. Dies könnte zu einem elektrischen Schlag, einem Brand oder Fehlfunktionen führen.
- (YDP-S55, YDP-S35) Wenden Sie keine übermäßige Kraft an, wenn Sie die Tastaturabdeckung schließen. Eine Tastaturabdeckung, die mit dem SOFT-CLOSE™ Mechanismus ausgestattet ist, schließt sich langsam selbsttätig. Die Anwendung übermäßiger Kraft auf die Tastaturabdeckung beim Schließen könnte den SOFT-CLOSE™-Mechanismus beschädigen und möglicherweise zu Verletzungen an Händen und Fingern zur Folge haben, die unter der Tastaturabdeckung eingeklemmt werden könnten.
- Stützen Sie sich nicht mit dem Körpergewicht auf dem Instrument ab, und stellen Sie keine schweren Gegenstände darauf ab. Üben Sie keine übermäßige Gewalt auf Tasten, Schalter oder Stecker aus.
- Halten Sie kleine Teile außerhalb der Reichweite von kleinen Kindern. Ihre Kinder könnten sie versehentlich verschlucken.
- Verwenden Sie das Instrument oder die Kopfhörer nicht über eine längere Zeit mit zu hohen oder unangenehmen Lautstärkepegeln. Hierdurch können bleibende Hörschäden auftreten. Falls Sie Hörverlust bemerken oder ein Klingeln im Ohr feststellen, lassen Sie sich von Ihrem Arzt beraten.
- Ziehen Sie den Netzstecker aus der Netzsteckdose, bevor Sie das Instrument reinigen. Dies könnte sonst zu einem elektrischen Schlag führen.

Yamaha haftet nicht für Schäden, die auf eine nicht ordnungsgemäße Bedienung oder Änderungen am Instrument zurückzuführen sind, oder für den Verlust oder die Zerstörung von Daten.

Schalten Sie das Instrument immer aus, wenn Sie es nicht verwenden.
Auch wenn sich der Schalter [⏻] (Standby/Ein) im Standby-Zustand befindet (Netzstromlampe ist aus), fließt eine geringe Menge Strom durch das Instrument.
Falls Sie das Instrument längere Zeit nicht nutzen möchten, sollten Sie unbedingt das Netzkabel aus der Steckdose ziehen.

ACHTUNG

Um die Möglichkeit einer Fehlfunktion oder Beschädigung des Geräts, Beschädigung von Daten oder anderem Eigentum auszuschließen, befolgen Sie die nachstehenden Hinweise.

■ Handhabung

- Benutzen Sie das Instrument nicht in der Nähe von Fernsehgeräten, Radios, Stereoanlagen, Mobiltelefonen oder anderen elektrischen Geräten. Anderenfalls kann durch das Instrument oder die anderen Geräte ein Rauschen entstehen.
- Wenn Sie das Instrument mit einer App auf Ihrem Smart-Gerät, zum Beispiel einem Smartphone oder Tablet, verwenden, empfehlen wir Ihnen, den „Flugmodus“ zu aktivieren, um Störungen durch das Funksignal zu vermeiden.
- Setzen Sie das Instrument weder übermäßigem Staub oder Vibrationen noch extremer Kälte oder Hitze aus (beispielsweise direktem Sonnenlicht, der Nähe zu einer Heizung oder tagsüber in einem Fahrzeug), um eine mögliche Verformung des Bedienfelds, eine Beschädigung der eingebauten Komponenten oder instabile Betriebsweise zu vermeiden. (Empfohlener Betriebstemperaturbereich: 5–40 °C bzw. 41–104 °F)
- Stellen Sie keine Gegenstände aus Vinyl, Kunststoff oder Gummi auf dem Instrument ab. Hierdurch können Verfärbungen am Instrument entstehen.

■ Wartung

- Benutzen Sie zur Reinigung des Instruments ein weiches und trockenes/leicht angefeuchtetes Tuch. Verwenden Sie weder Farbverdünner, Lösungsmittel, Alkohol, Reinigungsflüssigkeiten noch mit chemischen Substanzen imprägnierte Reinigungstücher.
- Bei extremem Wechsel von Temperatur oder Luftfeuchtigkeit kann Kondensation auftreten, und es bildet sich Kondenswasser auf der Instrumentenoberfläche. Falls das Wasser nicht entfernt wird, könnten die Holzteile das Wasser aufnehmen und dadurch beschädigt werden. Wischen Sie in jedem Fall jegliches Wasser sofort mit einem weichen Tuch fort.

■ Speichern von Daten

- Einige der Daten dieses Instruments (Seite 30) bleiben beim Ausschalten erhalten. Die gespeicherten Daten können jedoch aufgrund von Fehlfunktionen, einem Bedienungsfehler usw. verloren gehen.

Informationen

■ Copyright-Hinweise

- Das Urheberrecht an den auf diesem Produkt installierten „Inhalten“^{*1} ist Eigentum der Yamaha Corporation bzw. des jeweiligen Urheberrechtsinhabers. Es ist Ihnen nicht gestattet, diese Inhalte ohne die Einwilligung des Urheberrechtsinhabers „zu reproduzieren oder zu zweckentfremden“^{*2}, es sei denn, dies ist im Rahmen des Urheberrechts oder anderer einschlägiger Gesetze zulässig. Lassen Sie sich bezüglich des Urheberrechts fachlich beraten, wenn Sie die Inhalte nutzen.
- Wenn Sie Musik mit den Inhalten des Produktes komponieren oder diese für eine Darbietung nutzen und dann aufnehmen und verbreiten, ist keine Genehmigung der Yamaha Corporation erforderlich, unabhängig davon, ob die Verbreitung gegen Gebühr oder kostenlos erfolgt.
 - *1: Zu den oben beschriebenen „Inhalten“ zählen ein Computerprogramm, Audiodaten, Begleit-Style-Daten, MIDI-Daten, Waveform-Daten, Voice-Aufzeichnungsdaten, eine Notendarstellung, Notendaten usw.
 - *2: Der Ausdruck „reproduzieren oder zweckentfremden“ bedeutet, die in diesem Produkt enthaltenen Inhalte zu entnehmen bzw. sie aufzuzeichnen oder zu vertreiben, ohne Änderungen daran vorzunehmen.

■ Informationen über die Funktionen/Daten, die in diesem Instrument enthalten sind

- Die Länge bzw. das Arrangement von einigen der Preset Songs wurde bearbeitet, weswegen sie möglicherweise etwas anders klingen als die Original-Songs.

■ Über diese Bedienungsanleitung

- Die in dieser Bedienungsanleitung gezeigten Abbildungen dienen lediglich zur Veranschaulichung.
- Windows ist eine eingetragene Marke der Microsoft® Corporation in den Vereinigten Staaten und in anderen Ländern.
- „QR Code“ ist eine eingetragene Marke der DENSO WAVE INCORPORATED.
- Die in diesem Handbuch erwähnten Firmen- und Produktnamen sind Warenzeichen bzw. eingetragene Warenzeichen der betreffenden Firmen.

■ Stimmung

- Im Gegensatz zu einem akustischen Klavier muss dieses Instrument nicht von einem Fachmann gestimmt werden. (Die Tonhöhe kann jedoch vom Benutzer zum Zweck der Abstimmung mit anderen Instrumenten eingestellt werden.) Die Tonhöhe digitaler Instrumente wird immer perfekt gehalten.

■ Entsorgung

- Wenden Sie sich vor der Entsorgung dieses Produkts an die zuständige Behörde vor Ort.

Bezeichnung von Tasten

Die Bezeichnungen der Tasten auf dem Bedienfeld werden in eckige Klammern [] gefasst. Außerdem wird das Wort „Taste“ in diesem Handbuch weggelassen (auf die Taste PLAY wird also durch [PLAY] verwiesen).

Inhaltsverzeichnis

VORSICHTSMAßNAHMEN	3
Über die Bedienungsanleitungen	7
Mitgeliefertes Zubehör	7
Bedienelemente und Anschlüsse	8

Grundlegende Bedienung

Aufstellen	10
Tastaturabdeckung (YDP-165, YDP-145)	10
Notenablage (YDP-165, YDP-145)	10
Tastaturabdeckung und Notenablage (YDP-S55, YDP-S35)	11
Einschalten des Instruments	12
Funktion Auto Power Off (Automatische Abschaltung)	13
Einstellung der Funktionsbestätigungsklänge	13
Lautstärkebegrenzungsfunktion	13
Verwendung von Kopfhörern	14
Spielen auf dem Klavier	15
I. A. Control (Intelligente Akustiksteuerung)	15
Benutzung der Pedale	16
Verwenden der VRM Lite-Funktion	17
Ändern der Touch Sensitivity (Anschlagempfindlichkeit).....	17
Verwenden des Metronoms.....	18

Weiterführende Funktionen

Sounds verschiedener Instrumente (Voices) spielen	19
Auswählen einer Voice	19
Anhören der Demo-Songs	20
Hinzufügen von Klangvariationen (Reverb)	21
Transponieren der Tonhöhe in Halbtönen	22
Feinstimmung der Tonhöhe	22
Kombinieren von zwei Voices (Dual-Modus)	23
Im Duo-Modus spielen.....	24
Songs wiedergeben und üben	25
Anhören der Preset-Songs	25
Üben eines einhändigen Parts	26
Sofortige Wiedergabe ab der ersten Note (Quick Play)	26

Aufnehmen Ihres Spiels	27
Aufnehmen Ihres Spiels	27
Ändern der Anfangseinstellungen des aufgezeichneten Songs.....	28
Löschen aufgezeichneter Daten	28
Verwenden eines Computers oder Smart-Geräts	29
Verwenden einer App auf dem Smart-Gerät	29
Wiedergabe/Aufnahme von Audiodaten (USB-Audioschnittstelle).....	29
Daten sichern und Einstellungen initialisieren	30
Beim Ausschalten des Instruments gespeicherte Daten.....	30
Initialisieren der Einstellungen	30
Überprüfen der Firmware-Version dieses Instruments.....	30

Anhang

Fehlerbehebung	31
Keyboardständer-Montage	32
Vorsichtsmaßnahmen für die Montage.....	32
Bewegen/Aufstellen	32
YDP-165-, YDP-145-Montage.....	33
YDP-S55-, YDP-S35-Montage.....	36
Technische Daten	39
Index	41
Song-Liste	42
Kurzbedienungsanleitung	am Ende

Vielen Dank für den Kauf des Digital Piano von Yamaha.
Dieses Instrument bietet eine hervorragende Klangqualität
und wird Sie mit der ausdrucksstarken Kontrolle beim Spielen begeistern.
Um die Leistungsfähigkeit und die Funktionen des Instruments optimal auszunutzen,
lesen Sie diese Bedienungsanleitung bitte aufmerksam durch und bewahren Sie sie gut zugänglich
auf, um jederzeit darauf zurückgreifen zu können.

Über die Bedienungsanleitungen

Für dieses Instrument stehen die folgenden
Bedienungsanleitungen zur Verfügung.

■ Mitgelieferte Anleitungen

- **Benutzerhandbuch (dieses Handbuch)**
Hierin wird die Benutzung des Instruments erklärt.

■ Online-Handbücher

- **Kurzbedienungsanleitung**
Hier finden Sie die den Tasten und der Tastatur
zugeordneten Funktionen in einer leicht verständlichen
Tabelle.



https://manual.yamaha.com/mi/kb-ekb/ydp-165_s55/

- **Smart Device Connection Manual
(Handbuch für den Anschluss von Smart-
Geräten)**

Hier wird beschrieben, wie Sie das Instrument mit
einem Smartphone oder Tablet verbinden.

- **Computer-related Operations
(Funktionen und Bedienvorgänge bei
Anschluss eines Computers)**

Sie betreffen Anweisungen für den Anschluss des
Instruments an einen Computer sowie Funktionen
zum Übertragen von Song-Daten.

- **MIDI Reference (MIDI-Referenz)**

Hier finden Sie Informationen zum MIDI-Datenformat
und zur MIDI-Implementationstabelle sowie
Beschreibungen zu MIDI-Funktionen wie MIDI-
Kanal und Local Control-Einstellungen.

Um diese Materialien herunterzuladen, gehen Sie
auf die Download-Website von Yamaha und geben
Sie im Suchfeld die Modellbezeichnung ein.

Yamaha Downloads

<https://download.yamaha.com/>

Mitgeliefertes Zubehör

- Benutzerhandbuch (dieses Handbuch) × 1
- „50 Classical Music Masterpieces“ (Notenheft,
50 Meisterwerke der klassischen Musik) × 1
- Online Member Product Registration (Online-
Mitglieder- und Produktregistrierung) × 1
- Netzadapter* × 1
- Netzkabel* × 1 (YDP-165, YDP-S55)
- Sitzbank* × 1 (YDP-165, YDP-145)

* Gehört u. U. in Ihrem Gebiet nicht zum Lieferumfang.
Wenden Sie sich in diesem Fall bitte an Ihren Yamaha-
Händler.



Smart-Gerät-Anwendung – „Smart Pianist“

Mit der speziell entwickelten App
„Smart Pianist“, die auf Ihrem
Smart-Gerät läuft, können Sie Ihr Digital
Piano auch extern und somit bequemer und
flexibler steuern. Diese App stellt verschiedene
Parameter auf dem Bildschirm dar und bietet
Ihnen eine visuelle und intuitivere
Einstellungsmöglichkeit. Weitere
Informationen zu „Smart Pianist“ finden
Sie auf der folgenden Yamaha-Website.
<https://www.yamaha.com/kbdapps/>

Anweisungen bei der Verbindung des
Instruments mit dem Smart-Gerät erhalten Sie
vom „Smart Pianist“-Verbindungsassistenten,
der Sie entsprechend Ihrem Betriebssystem
durch die einzelnen Schritte führt. Sie starten
ihn, indem Sie oben links im Display die
Menü-Anzeige öffnen. Tippen Sie dazu auf
„☰“ (Menü). Tippen Sie dann auf
„Instrument“ → „Start Connection Wizard“
(Verbindungsassistent starten).

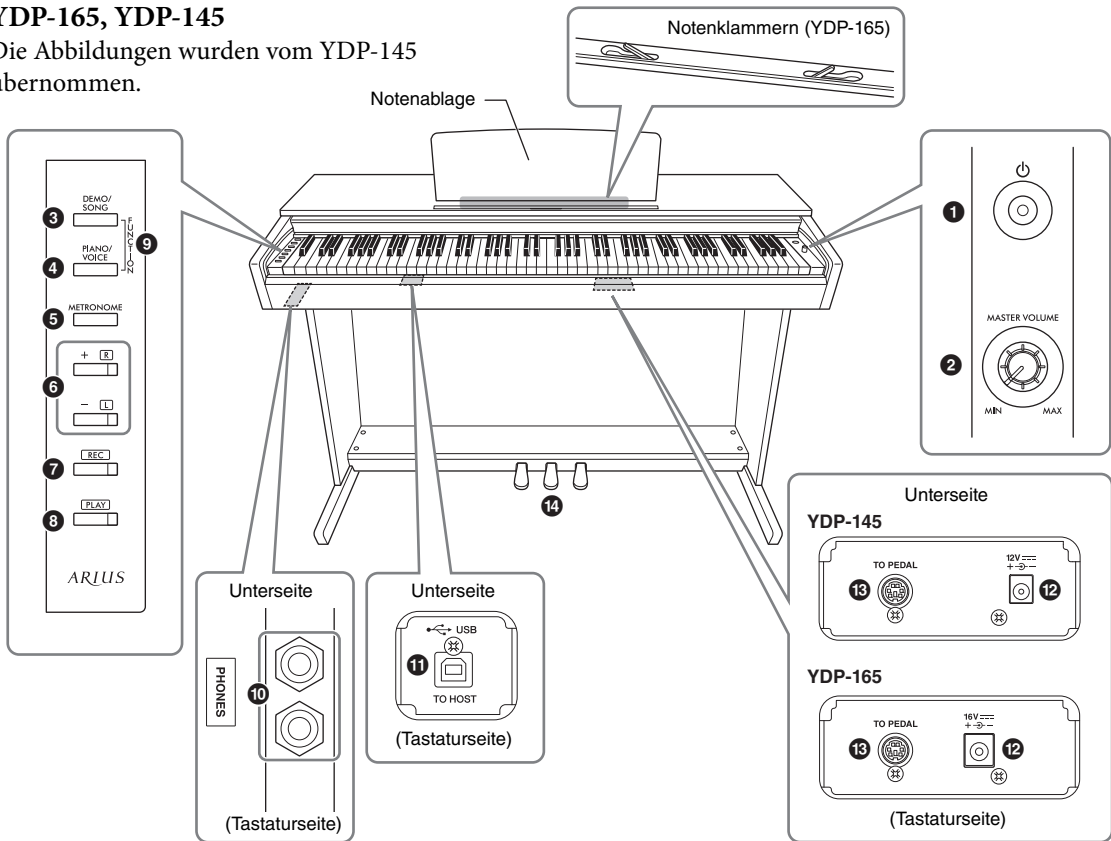
HINWEIS

Dieses Instrument bietet keine Unterstützung für
Drahtlosverbindungen. Wählen Sie „Cable“ (Kabelgebunden)
aus, wenn Sie die Verbindungsmethode für Smart Pianist
festlegen.

Bedienelemente und Anschlüsse

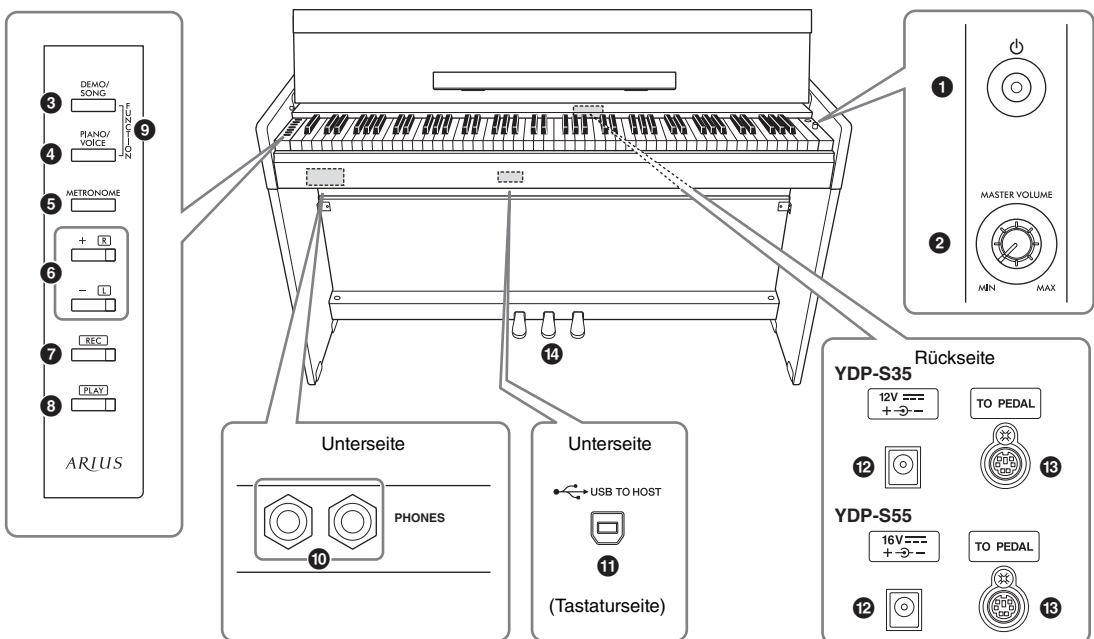
YDP-165, YDP-145

Die Abbildungen wurden vom YDP-145 übernommen.



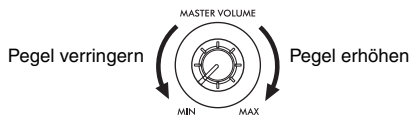
YDP-S55, YDP-S35

Die Abbildungen wurden vom YDP-S55 übernommen.



- ❶ [⏻]-Schalter (Standby/Ein) Seite 12
Schaltet das Gerät ein oder auf Standby.

- ❷ [MASTER VOLUME]-Drehregler Seite 13
Zum Einstellen der Gesamtlautstärke.



⚠ VORSICHT

Verwenden Sie dieses Instrument nicht über eine längere Zeit mit hoher Lautstärke, um Hörschäden zu vermeiden.

- ❸ [DEMO/SONG]-Taste Seiten 20, 25
Zur Wiedergabe der Demo-Songs, der 50 Classical Masterpieces und der Lesson-Songs.

- ❹ [PIANO/VOICE]-Taste Seiten 19, 21, 23
Für die Auswahl einer Voice, von zwei Voices, die kombiniert werden, oder eines Reverb-Typs.

- ❺ [METRONOME]-Taste Seite 18
Zum Starten bzw. Stoppen des Metronoms.

- ❻ [+R]- und [-L]-Taste Seiten 18, 19, 25, 26
- Im Normalfall zum Auswählen der nächsten oder der vorherigen Voice.
 - Während der Song-Wiedergabe zum Auswählen des nächsten oder vorherigen Songs und zum einzelnen Ein-/Ausschalten der Parts für die rechte und linke Hand (wobei in diesem Fall die [PLAY]-Taste gedrückt gehalten wird).
 - Während der Metronom-Wiedergabe zum Erhöhen oder Verringern des Tempos.

- ❼ [REC]-Taste Seite 27
Zum Aufnehmen Ihres Spiels auf der Tastatur.

- ❽ [PLAY]-Taste Seite 27
Zur Wiedergabe des aufgezeichneten Spiels.

- ❾ [FUNCTION] Seiten 13, 22
Wenn Sie [DEMO/SONG] und [PIANO/VOICE] gleichzeitig gedrückt halten und eine bestimmte Taste anschlagen, können Sie verschiedene Einstellungen ändern, darunter Parameter für die Funktion „Auto Power Off“ (Automatische Abschaltung), Transponierung usw.

- ❿ [PHONES]-Buchsen Seite 14
Zum Anschließen eines standardmäßigen Stereo-Kopfhörerpaars.

Kopfhöreraufhängung (nur YDP-165)

Sie können die Kopfhörer an diesem Instrument aufhängen, wenn Sie sie nicht benutzen.

Anweisungen zur Installation der Kopfhöreraufhängung finden Sie unter „Montage des Keyboardständers“ auf Seite 35.

ACHTUNG

Verwenden Sie die Kopfhöreraufhängung ausschließlich für Kopfhörer.

Andernfalls können Instrument oder Aufhängung beschädigt werden.

- ⓫ [USB TO HOST]-Anschluss Seite 29
Für die Verbindung mit einem Computer oder einem Smart-Gerät.

- ⓬ Buchse DC IN Seite 12
Zum Anschließen des Netzadapters.

- ⓭ [TO PEDAL]-Buchse Seiten 35, 38
Zum Anschließen des Pedalkabels.

- ⓮ Pedale Seite 16
Zum Steuern der Funktionen „Expression“ und „Sustain“, wie bei einem akustischen Klavier.

Aufstellen

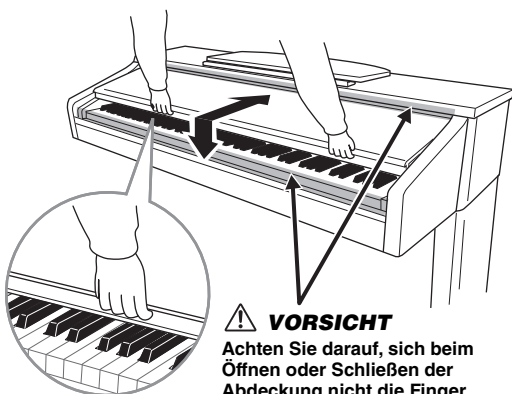
Tastaturabdeckung (YDP-165, YDP-145)

So öffnen Sie die Tastaturabdeckung:

Heben Sie die Abdeckung etwas an, und schieben und drücken Sie sie dann zum Öffnen nach hinten.

So schließen Sie die Tastaturabdeckung:

Ziehen Sie die Abdeckung zu sich heran, und senken Sie sie vorsichtig über die Tasten.



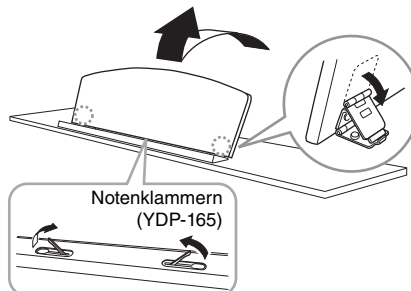
⚠ VORSICHT
Achten Sie darauf, sich beim Öffnen oder Schließen der Abdeckung nicht die Finger einzuklemmen.

⚠ VORSICHT

- Halten Sie die Abdeckung mit beiden Händen, wenn Sie sie öffnen oder schließen. Lassen Sie sie erst los, wenn sie vollständig geöffnet oder geschlossen ist. Achten Sie darauf, dass sich zwischen Abdeckung und Haupteinheit niemand (weder Sie noch andere, vor allem aber keine Kinder) die Finger einklemmt.
- Legen Sie auf der Tastaturabdeckung keine Gegenstände wie Metallteile oder Papier ab. Kleine auf der Tastaturabdeckung abgelegte Gegenstände können in das Instrument hineinfallen, wenn die Abdeckung geöffnet wird, und sind kaum zu entfernen. Mögliche Folgen sind ein elektrischer Schlag, ein Kurzschluss, Feuer oder ernsthafte Schäden am Instrument.

Notenablage (YDP-165, YDP-145)

So klappen Sie die Notenablage auf:



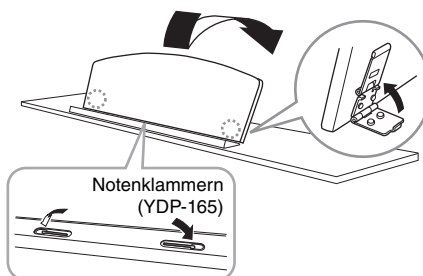
1. Ziehen Sie die Notenablage nach oben und so weit wie möglich zu sich heran.
2. Klappen Sie die beiden Metallstützen links und rechts an der Rückseite der Notenablage herunter.
3. Lassen Sie die Notenablage herunter, bis die Metallstützen einrasten.

(YDP-165) Die Notenklammern dienen dazu, Seiten von Musiknoten zu fixieren.

⚠ VORSICHT

Benutzen Sie die Notenablage nicht in halb aufgeklappter Position. Wenn Sie die Notenablage herunterklappen, lassen Sie sie nicht auf das Instrument fallen, sondern legen Sie sie vorsichtig ab.

So klappen Sie die Notenablage zusammen:



(YDP-165) Schließen Sie die Notenklammern, wenn diese ausgeklappt sind, und klappen Sie dann die Notenablage gemäß nachstehenden Anweisungen nach unten.

1. Ziehen Sie die Notenablage so weit wie möglich zu sich heran.
2. Klappen Sie die beiden Metallstützen an der Rückseite der Notenablage nach oben.
3. Senken Sie die Notenablage langsam nach hinten ab, bis sie aufliegt.

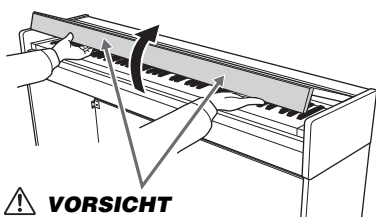
Tastaturabdeckung und Notenablage (YDP-S55, YDP-S35)

⚠ **VORSICHT**

Halten Sie die Tastaturabdeckung mit beiden Händen, wenn Sie sie öffnen oder schließen. Lassen Sie sie erst los, wenn sie vollständig geöffnet oder geschlossen ist. Achten Sie darauf, dass sich zwischen Tastaturabdeckung und Haupteinheit niemand (weder Sie noch andere, vor allem aber keine Kinder) die Finger einklemmt.

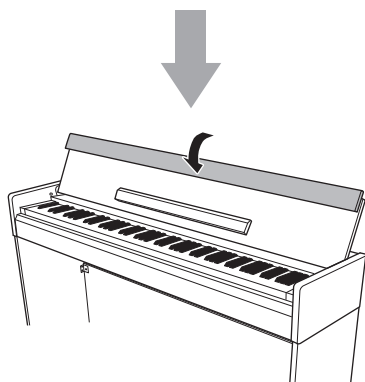
Öffnen der Tastaturabdeckung

1. Halten Sie die Kante der Oberseite der Tastaturabdeckung mit beiden Händen und öffnen Sie sie langsam.
2. Klappen Sie den vorderen Teil der Tastaturabdeckung nach unten.

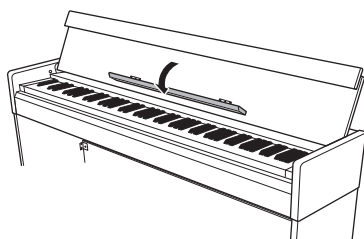


⚠ **VORSICHT**

Achten Sie darauf, sich beim Öffnen der Abdeckung nicht die Finger einzuklemmen.



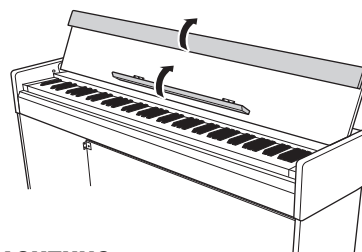
3. Klappen Sie die Notenablage auf.



Schließen der Tastaturabdeckung

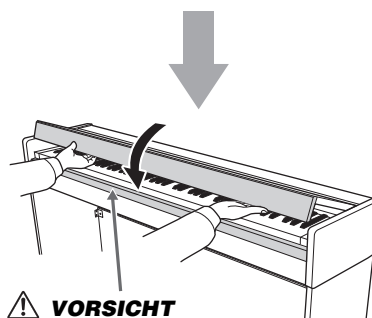
1. Klappen Sie die Notenablage ein.
2. Klappen Sie den vorderen Teil der Tastaturabdeckung aus.
3. Halten Sie die Tastaturabdeckung mit beiden Händen und schließen Sie sie langsam.

Die Tastaturabdeckung ist mit dem SOFT-CLOSE™ Mechanismus ausgestattet ist und schließt sich dadurch langsam selbsttätig.



ACHTUNG

Bevor Sie die Tastaturabdeckung schließen, müssen Sie unbedingt die Notenablage einklappen und den vorderen Teil der Tastaturabdeckung ausklappen.



⚠ **VORSICHT**

Achten Sie darauf, sich beim Schließen der Abdeckung nicht die Finger einzuklemmen.

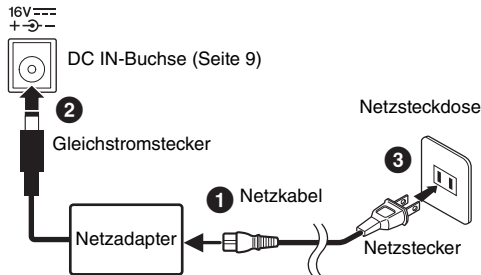
⚠ **VORSICHT**

Wenden Sie keine übermäßige Kraft an, wenn Sie die Tastaturabdeckung schließen. Die Anwendung übermäßiger Kraft auf die Tastaturabdeckung beim Schließen könnte den SOFT-CLOSE™-Mechanismus beschädigen und möglicherweise zu Verletzungen an Händen und Fingern zur Folge haben, die unter der Tastaturabdeckung eingeklemmt werden könnten.

Einschalten des Instruments

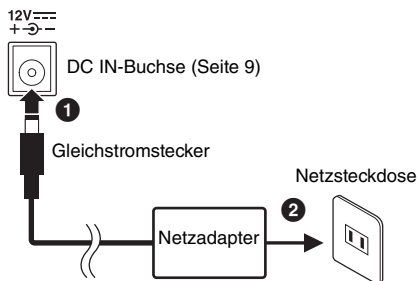
1. Schließen Sie den Netzadapter in der abgebildeten Reihenfolge an.

YDP-165, YDP-S55



Die Formen von Stecker und Buchse unterscheiden sich je nach Region.

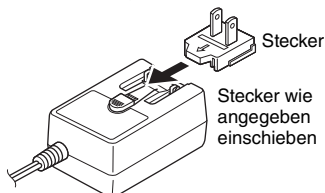
YDP-145, YDP-S35



Führen Sie diese Schritte in umgekehrter Reihenfolge aus, wenn Sie den Netzadapter abziehen möchten.

⚠ **WARNUNG**

- Verwenden Sie ausschließlich den angegebenen Adapter (Seite 40). Die Benutzung eines anderen Adapters kann zu irreparablen Schäden am Adapter und am Instrument führen.
- Achten Sie beim Aufstellen darauf, dass die Netzsteckdose, die Sie verwenden möchten, problemlos zugänglich ist. Sollten Probleme oder Fehlfunktionen auftreten, schalten Sie das Instrument sofort aus und ziehen Sie den Stecker aus der Netzsteckdose.
- Achten Sie bei einem Netzadapter mit abziehbarem Stecker darauf,
 - den Stecker am Netzadapter zu belassen. Wenn Sie nur den Stecker verwenden, kann es zum Stromschlag oder zu einem Brand kommen.
 - Sollte der Stecker unabsichtlich entfernt werden, berühren Sie keinesfalls den Metallabschnitt, wenn Sie den Stecker befestigen. Um elektrische Schläge, Kurzschlüsse oder Beschädigungen zu vermeiden, achten Sie bitte darauf, dass sich zwischen Netzadapter und Stecker kein Staub angesammelt hat.

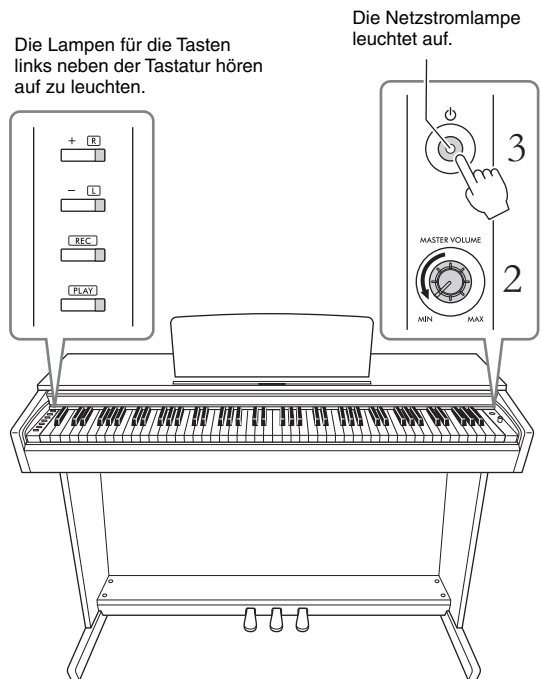


Die Formen von Stecker und Buchse unterscheiden sich je nach Region.

2. Drehen Sie den [MASTER VOLUME]-Drehregler gegen den Uhrzeigersinn auf „MIN“.

3. Um das Instrument einzuschalten, drücken Sie den [⏻]-Schalter (Standby/Ein).

Die Lampen der Tasten links von der Tastatur leuchten auf, und wenn sie wieder ausgehen, wird das Instrument hochfahren.



4. Halten Sie den [⏻]-Schalter (Standby/Ein) 1 Sekunde lang gedrückt, um das Instrument auszuschalten.

Die Netzanzeige erlischt.

⚠ **VORSICHT**

Auch wenn sich der [⏻]-Schalter (Standby/Ein) in der Stellung „Standby“ befindet, verbraucht das Instrument geringfügig Strom. Wenn Sie das Instrument längere Zeit nicht verwenden, sollten Sie das Netzkabel immer aus der Wandsteckdose ziehen.

ACHTUNG

Drücken Sie nur den [⏻]-Schalter (Standby/Ein), um das Instrument einzuschalten. Alle weiteren Betätigungen, z. B. das Drücken von Tasten, Knöpfen oder Pedalen, können zu Funktionsstörungen des Instruments führen.

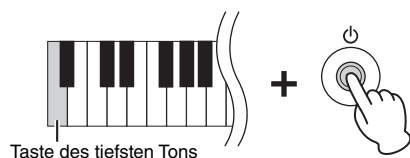
Funktion Auto Power Off (Automatische Abschaltung)

Um unnötigen Stromverbrauch zu vermeiden, schaltet diese Funktion das Instrument automatisch aus, wenn es 30 Minuten lang nicht benutzt wird.

Voreinstellung: Aktiviert

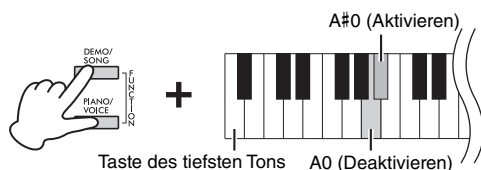
Auto Power Off (Automatische Abschaltung) deaktivieren (einfache Methode)

Halten Sie die Taste A-1 (Taste des tiefsten Tons) gedrückt und drücken Sie zum Einschalten des Instruments [⏻] (Standby/Ein). Die [REC]-Kontrolllampe blinkt dreimal und gibt damit an, dass die Funktion „Auto Power Off (Automatische Abschaltung)“ deaktiviert ist.



Umschalten der Funktion „Auto Power Off“ (Automatische Abschaltung) (Aktivieren/Deaktivieren)

Halten Sie gleichzeitig [DEMO/SONG] und [PIANO/VOICE] gedrückt und drücken Sie dann die Taste A#0, um die Funktion „Auto Power Off“ (Automatische Abschaltung) zu aktivieren, bzw. die Taste A0, um sie zu deaktivieren.



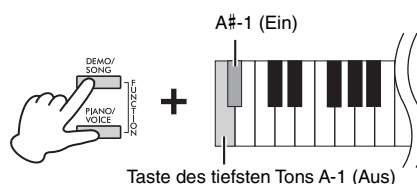
Einstellung der Funktionsbestätigungsklänge

Wenn eine Einstellung mittels einer Tastenkombination geändert wird, ertönt ein Ton, der auf die Bedienung (ein, aus, Klicken, Tempowerteingabe) hinweist. Dieser Bestätigungsklang kann je nach Wunsch eingeschaltet oder ausgeschaltet werden.

Voreinstellung: Ein

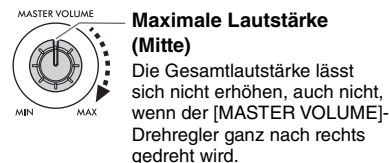
Ein- und Ausschalten der Funktionsbestätigungsklänge

Halten Sie die Tasten [DEMO/SONG] und [PIANO/VOICE] gleichzeitig gedrückt, und schlagen Sie die Taste A#-1 an, um die Funktion zu aktivieren oder schlagen Sie die Taste A-1 an, damit sie deaktiviert wird.



Lautstärkebegrenzungsfunktion

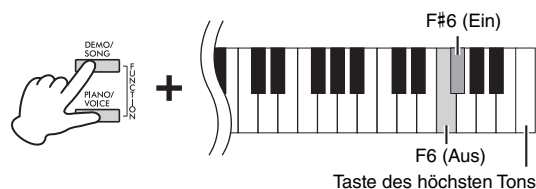
Ist diese Funktion eingeschaltet, lässt sich die Gesamtlautstärke nicht erhöhen, auch nicht, wenn der [MASTER VOLUME]-Drehregler ganz nach rechts gedreht wird. Die maximale Lautstärke ist geringer als wenn diese Funktion nicht verwendet würde, sodass Sie bei Verwendung von Kopfhörern Ihr Gehör schonen oder verhindern, dass laute Geräusche aus den Lautsprechern erklingen.



Voreinstellung: Aus

Lautstärkebegrenzung ein/aus

Halten Sie die Tasten [DEMO/SONG] und [PIANO/VOICE] gleichzeitig gedrückt, und schlagen Sie die Taste F#6 an, um die Funktion zu aktivieren oder schlagen Sie die Taste F6 an, damit sie deaktiviert wird.

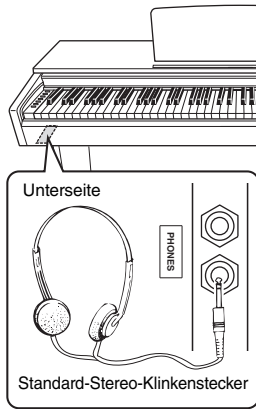


ACHTUNG

Wenn Sie diese Funktion ausschalten und der [MASTER VOLUME]-Drehregler nach rechts gedreht wird, kann es zu lauten Geräuschen kommen. Achten Sie darauf, dass der Drehregler nach links gedreht ist, und schalten Sie diese Funktion erst dann aus.

Verwendung von Kopfhörern

Dieses Instrument ist mit zwei [PHONES]-Buchsen ausgestattet, Sie können also zwei handelsübliche Stereo-Kopfhörer anschließen. Wenn Sie nur ein Kopfhörerpaar nutzen, können Sie es beliebig an eine der Buchsen anschließen. Die Lautsprecher werden dann entsprechend der Voreinstellung automatisch abgeschaltet.



⚠ VORSICHT

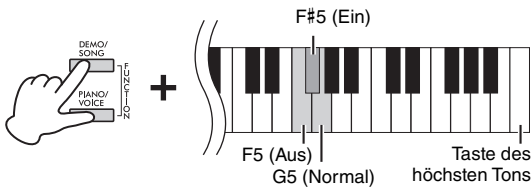
Verwenden Sie Kopfhörer nicht für längere Zeit mit einer hohen Lautstärke. Andernfalls können Hörschäden auftreten.

HINWEIS

Wenn Sie einen Adapterstecker verwenden, achten Sie darauf auch diesen abzuziehen, wenn Sie die Kopfhörer abziehen. Wenn der Adapter stecken bleibt, geben die Lautsprecher des Instruments keine Töne wieder.

Lautsprecher Ein/Aus

Sie können festlegen, ob der Klang dieses Instruments immer über den integrierten Lautsprecher wiedergegeben werden soll. Halten Sie die Tasten [DEMO/SONG] und [PIANO/VOICE] gedrückt und schlagen Sie eine der Tasten F5 bis G5 an.



Voreinstellung: Normal

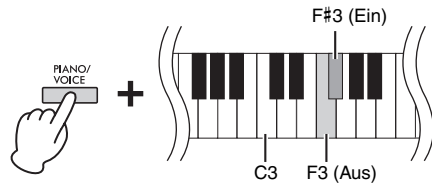
Aus (Taste F5)	Keine Wiedergabe über Lautsprecher.
Ein (Taste F#5)	Der Lautsprecher ertönt immer, unabhängig davon, ob Kopfhörer an das Instrument angeschlossen sind.
Normal (Taste G5)	Eine Lautsprecherwiedergabe erfolgt nur, wenn keine Kopfhörer angeschlossen sind.

Reproduktion eines natürlichen Raumgefühls (Stereophonic Optimizer)

Mit dem Stereophonic Optimizer wird Ihnen das Gefühl vermittelt, Sie würden ein echtes Akustikpiano spielen, obwohl Sie über Kopfhörer hören. Normalerweise wird der Ton über Kopfhörer sehr nah am Ohr ausgegeben. Durch den Effekt des Stereophonic Optimizers jedoch entsteht ein natürliche Abstand oder das Gefühl eines tatsächlichen Raumes zwischen Ihren Ohren und dem Instrument, ganz so als würden Sie ein akustisches Piano spielen.

Voreinstellung: Ein

Halten Sie [PIANO/VOICE] gedrückt, und schlagen Sie die Taste F#3 an, um die Funktion zu aktivieren oder schlagen Sie die Taste F3 an, damit sie deaktiviert wird.



HINWEIS

Der Stereophonic Optimizer wirkt sich nur auf Piano-Voices aus (Seite 19).

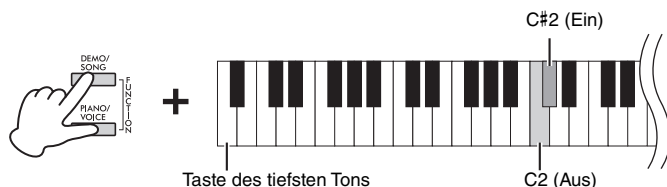
Spiele auf dem Klavier

I. A. Control (Intelligente Akustiksteuerung)

I. A. Control ist eine Funktion, durch die die Klangqualität automatisch entsprechend der Gesamtlautstärke des Instruments angepasst und gesteuert wird. Die I. A. Control wirkt sich nur auf die Tonausgabe der Instrumentenlautsprecher oder Kopfhörer aus. So können Sie selbst bei niedriger Lautstärke sowohl tiefe als auch hohe Töne klar hören. Vor allem bei der Verwendung von Kopfhörern reduziert sich die Last auf die Ohren, ohne dass die Gesamtlautstärke deutlich erhöht wird.

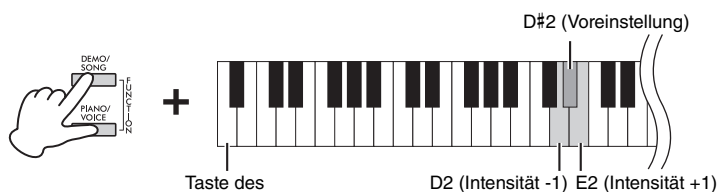
So schalten Sie die I. A. Control ein oder aus:

Halten Sie die Tasten [DEMO/SONG] und [PIANO/VOICE] gleichzeitig gedrückt, und schlagen Sie die Taste C#2 an, um die Funktion zu aktivieren oder schlagen Sie die Taste C2 an, damit sie deaktiviert wird.



So stellen Sie die Intensität der I. A. Control ein:

Halten Sie die Tasten [DEMO/SONG] und [PIANO/VOICE] gleichzeitig gedrückt, und schlagen Sie die Taste D2 zum Verringern bzw. die Taste E2 zum Erhöhen der Intensität an.



Je höher dieser Wert ist, umso deutlicher sind tiefe und hohe Töne bei niedriger Lautstärke zu hören.

Voreinstellung:

Ein

Einstellungsbereich:

-3 bis +3

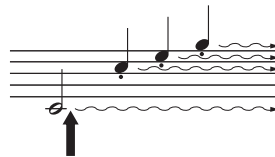
Voreinstellung:

0

Benutzung der Pedale

Dämpferpedal (rechts)

Wenn Sie auf das Dämpferpedal treten, werden die gespielten Noten länger gehalten. Wenn Sie eine Piano-Voice auswählen, wird durch das Betätigen des Dämpferpedals auf die VRM Lite-Funktion (Seite 17) aktiviert, mit der die einzigartige Resonanz der Saiten eines akustischen Flügels nachgebildet werden. Darüber hinaus besitzt dieses Instrument eine Halbpedal-Funktion zur feinfühligsten, ausdrucksstarken Steuerung des Sustain-Effekts.



Wenn Sie das Dämpferpedal an dieser Stelle betätigen, werden die bis zum Loslassen des Pedals gespielten Noten länger gehalten.

HINWEIS

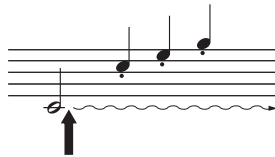
Wenn die Pedale nicht funktionieren, ist unter Umständen der Pedalkabelstecker nicht eingesteckt. Stecken Sie den Pedalkabelstecker sicher in die entsprechende Buchse (Seite 38).

Halbpedal-Funktion

Mit dieser Funktion können Sie die Haltedauer des Klangs je nach zurückgelegtem Pedalweg variieren. Der Klang wird umso länger gehalten, je weiter das Pedal heruntergedrückt wird. Wenn Sie z. B. das Dämpferpedal betätigen und der Klang aller gespielten Noten zu laut und leicht „getrübt“ erscheint, können Sie das Pedal nur halb oder noch geringer herunterdrücken, um die Haltedauer zu verringern.

Sostenuto-Pedal (Mitte)

Wenn Sie eine Note oder einen Akkord auf der Tastatur spielen und das Sostenuto-Pedal betätigen, während Sie die Note(n) halten, klingen die Noten nach, so lange das Pedal getreten bleibt. Alle folgenden Noten werden nicht gehalten.



Wenn Sie das Sostenuto-Pedal hier betätigen, während Sie die Taste gedrückt halten, klingt die Note so lange aus, wie Sie das Pedal gedrückt halten.

Wenn das Sostenuto-Pedal gedrückt gehalten wird, sind Voices für Orgel und Streichinstrumente (Seite 19) nach dem Loslassen der Tasten ohne Abklingen weiterhin zu hören.

Leisepedal (links)

Das Leisepedal verringert die Lautstärke und ändert ganz leicht das Timbre der Noten, die angeschlagen werden, während das Pedal getreten wird. Das Leisepedal wirkt sich nicht auf Noten aus, die bereits angeschlagen wurden, bevor es betätigt wird.

Bedenken Sie, dass diese Pedalfunktion je nach ausgewählter Voice unterschiedlich ausfallen kann.

Wenn Sie die Voice „Jazz Organ“ (Seite 19) auswählen, wird durch Drücken des linken Pedals zwischen schneller und langsamer Drehgeschwindigkeit des Rotary Speakers (Leslie-Kabinett) hin- und hergeschaltet.

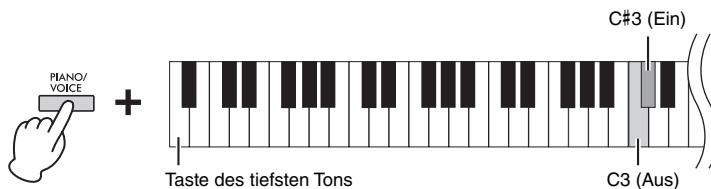
Wenn die Vibrafon-Voice (Seite 19) ausgewählt ist, kann über das linke Pedal Vibrato aktiviert oder deaktiviert werden.

Verwenden der VRM Lite-Funktion

Die VRM Lite-Technologie (Virtual Resonance Modeling) in diesem Instrument bildet die komplexe Saitenresonanz mithilfe eines virtuellen Musikinstruments (physische Modellierung) wirklichkeitsgetreu nach und lässt den Klang dem eines echten akustischen Klaviers ähnlicher werden. Da Resonanzen unmittelbar entstehen, je nachdem, wie Sie Tasten und Pedale betätigen, können Sie den Klang ausdrucksvoll variieren, indem Sie den Anschlag individuell gestalten und die Pedale unterschiedlich schnell und kräftig betätigen. Die Funktion wirkt sich nur auf die Piano-Voices aus (Seite 19).

So schalten Sie VRM Lite ein oder aus:

Halten Sie [PIANO/VOICE] gedrückt, und schlagen Sie die Taste C#3 an, um die Funktion zu aktivieren oder schlagen Sie die Taste C3 an, damit sie deaktiviert wird.

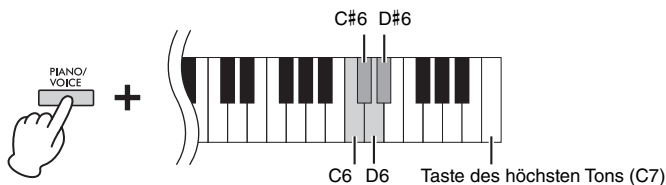


Voreinstellung:
Ein

Ändern der Touch Sensitivity (Anschlagempfindlichkeit)

Hier können Sie die Touch Sensitivity (Anschlagempfindlichkeit) einstellen (d. h. wie der Klang auf Ihre Art des Spiels reagiert). Die Einstellung wirkt sich nicht auf die Gewichtung der Tastatur aus.

Halten Sie [PIANO/VOICE] gedrückt und schlagen Sie eine der Tasten C6 bis D#6 an.



HINWEIS

Diese Einstellung ist bei einigen Voices, z. B. bei Orgelklängen, deaktiviert.

Voreinstellung:
C#6 (Mittel)

Liste Touch Sensitivity (Anschlagempfindlichkeit)

Taste	Touch Sensitivity (Anschlagempfindlichkeit)	Beschreibung
C6	Weich	Erzeugt selbst bei leichtem Anschlag verhältnismäßig laute Töne.
C#6	Mittel	Standard-Touch Sensitivity (Anschlagempfindlichkeit)
D6	Hart	Um laut zu spielen, müssen Sie die Tasten kräftig anschlagen.
D#6	Fixiert	Der Lautstärkepegel bleibt gleich, unabhängig davon, wie stark Sie die Tasten anschlagen.

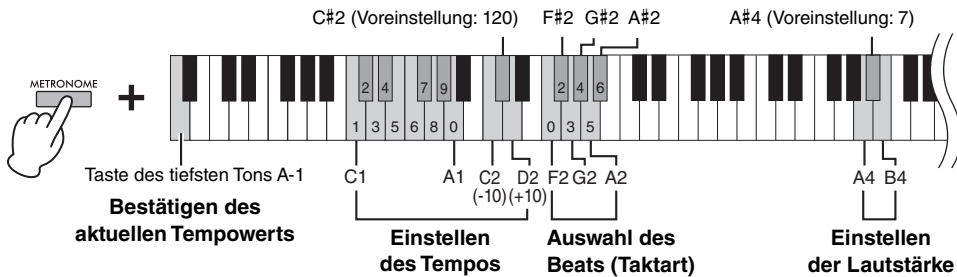
Verwenden des Metronoms

Die Metronom-Funktion ist äußerst praktisch, um mit einer exakten Tempovorgabe zu üben.

1. Drücken Sie auf [METRONOME], um das Metronom zu starten.
2. Drücken Sie auf [METRONOME], um das Metronom zu stoppen.

Einstellungen des Metronoms

Halten Sie die Taste [METRONOME] gedrückt und schlagen Sie eine der hervorgehobenen Tasten (siehe unten) oder [+R]/[-L] an, um den Metronomparameter festzulegen.



Sprachbestätigung des aktuellen Tempowerts (in Englisch)

Halten Sie die Taste [METRONOME] gedrückt und schlagen Sie die Taste A-1 (Taste des tiefsten Tons) an.

Einstellen des Tempos

Das Metronomtempo kann auf einen beliebigen Wert zwischen 5 und 280 Beats /Schläge) pro Minute eingestellt werden.

• So erhöhen oder verringern Sie den Wert um 1:

Drücken Sie bei gedrückter [METRONOME]-Taste die Taste [+R] zum Erhöhen oder [-L] zum Verringern.

Drücken Sie bei laufendem Metronom die Taste [+R] zum Erhöhen oder [-L] zum Verringern.

• So erhöhen oder verringern Sie den Wert um 10:

Halten Sie die [METRONOME]-Taste gedrückt und schlagen Sie die Taste D2 zum Erhöhen oder die Taste C2 zum Verringern an.

• So können Sie einen numerischen Wert angeben:

Halten Sie die [METRONOME]-Taste gedrückt, und drücken Sie nacheinander die Tasten C1 bis A1 in der entsprechenden Reihenfolge. Sie können drei Ziffern eingeben oder nach der Eingabe von einer oder zwei Ziffern die Taste [METRONOME] loslassen, um den Wert zu registrieren.

• Zurücksetzen des Wertes auf die Voreinstellung (120)

Halten Sie die [METRONOME]-Taste gedrückt und drücken Sie gleichzeitig [+R] und [-L] oder schlagen Sie die Taste C#2 an. Drücken Sie bei laufendem Metronom gleichzeitig die Tasten [+R] und [-L].

Auswahl des Beats (Taktart)

Halten Sie die [METRONOME]-Taste gedrückt, und schlagen Sie eine der Tasten F2 bis A#2 an.

Der erste Beat (Schlag) wird mit einem Glockenton betont; die anderen Schläge ertönen als Klicks. Die Voreinstellung ist 0 (F2). Dabei hören Sie bei jedem Beat (Schlag) ein Klickgeräusch.

Einstellen der Lautstärke

Halten Sie die [METRONOME]-Taste gedrückt und schlagen Sie die Taste B4 zum Erhöhen oder die Taste A4 zum Verringern der Lautstärke an. Um auf die Voreinstellung zurückzukehren, halten Sie die [METRONOME]-Taste gedrückt und drücken Sie anschließend die Taste A#4.

HINWEIS

Wenn eine Taste im gültigen Bereich gedrückt wird, wird ein entsprechender numerischer Wert ausgelesen. Liegt der eingegebene Wert außerhalb des Einstellungsbereichs, wird er ignoriert.

Taste	Beat (Taktart)
F2	0 (kein Akzent)
F#2	2
G2	3
G#2	4
A2	5
A#2	6

Einstellungsbereich:

1 bis 10

Voreinstellung:

7 (A#4)

Sounds verschiedener Instrumente (Voices) spielen

Auswählen einer Voice

So wählen Sie „CFX Grand“ aus:

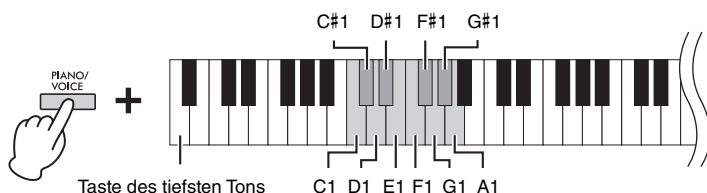
Drücken Sie einfach die Taste [PIANO/VOICE].

So wählen Sie eine andere Voice aus:

Nachdem Sie die Taste [PIANO/VOICE] gedrückt haben, drücken Sie auf [+R] oder [-L], um die nächste oder vorherige Voice auszuwählen.

So wählen Sie eine bestimmte Voice aus:

Halten Sie [PIANO/VOICE] gedrückt und schlagen Sie eine der Tasten C1 bis A1 an. In der Liste unten sehen Sie, welche Voice jeder Taste zugewiesen ist.



HINWEIS

Spielen Sie zum Kennenlernen der Eigenschaften der Voices die Demo-Songs ab (Seite 20).

Voice-Liste

Taste	Voice-Name	Beschreibung der Voice
C1	CFX Grand*	Der Klang des besten Yamaha-Konzertflügels, des CFX, bietet großen Dynamikumfang für enorme Ausdrucksmöglichkeiten. Eignet sich für jede Stilrichtung und alle Genres.
C#1	Mellow Grand*	Klang eines Flügels mit weichem, warmem Ton. Eignet sich gut für Balladen.
D1	Pop Grand*	Heller Klavierklang. Gut geeignet für klaren Ausdruck und ein „Hervorstechen“ aus anderen Instrumenten in einem Ensemble.
D#1	Stage E.Piano	Der Klang eines E-Pianos mit Metallzungen und mit Hartgummi belegten Hämmern. Weicher Klang bei weichem Anschlag und aggressiver Klang bei hartem Anschlag.
E1	DX E.Piano	Ein durch FM-Synthese erzeugter Sound eines E-Pianos. Gut geeignet für eingängige Popmusik.
F1	Harpsichord	Klang eines Cembalos, des häufigsten Tasteninstrumentes in der Barockmusik. Da beim Cembalospiel die Saiten angerissen werden, gibt es keine Anschlagdynamik. Es entsteht jedoch ein zusätzlicher charakteristischer Klang beim Loslassen der Tasten.
F#1	Vibraphone	Mit relativ weichen Holzschlegeln gespieltes Vibrafon. Die Klangfarbe wird bei härterem Anschlag metallischer.
G1	Pipe Organ	Ein typischer Pfeifenorgelklang (8' + 4' + 2'). Gut geeignet für sakrale Musik aus dem Barock.
G#1	Jazz Organ	Der Sound einer elektronischen Orgel mit „Tonewheel“. Oft in Jazz- und Rockmusik eingesetzt.
A1	Strings	Stereo-gesampeltes großes Streicherensemble mit realistischem Reverb. Probieren Sie diese Voice im Dual-Modus einmal zusammen mit einem Klavierklang aus.

*Piano-Voices.

Anhören der Demo-Songs

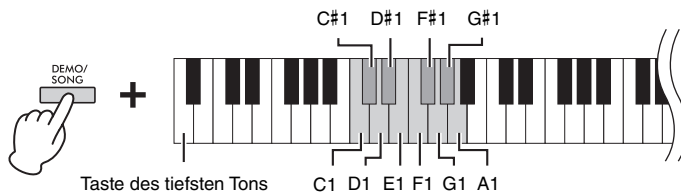
Für jede Voice steht ein spezieller Demo-Song zur Verfügung.

1. Drücken Sie die [DEMO/SONG]-Taste, um die Wiedergabe zu starten.

Der Demo-Song für die ausgewählte Voice startet. Während der Wiedergabe blinkt die Kontrolllampe der Taste [PLAY] im aktuellen Tempo.

Die Wiedergabe der Demo-Songs beginnt mit dem ausgewählten Song und wird automatisch fortgesetzt.

Nach dem letzten kehrt die Wiedergabe dann zum ersten Demo-Song zurück und wird so lange wiederholt, bis Sie sie anhalten. Um zu einem bestimmten Demo-Song zu wechseln, halten Sie die Taste [DEMO/SONG] gedrückt und schlagen dann länger eine der Tasten C1 bis A1 an.



HINWEIS

Informationen zum Ändern des Wiedergabetempos finden Sie auf Seite 18.

So spielen Sie den ausgewählten Demo-Song mehrmals ab:

Halten Sie die Tasten [DEMO/SONG] gedrückt, und schlagen Sie eine der Tasten C1 bis A1 an. Der Bedienungston (Seite 13) ertönt zweimal und der Demo-Song kann mehrmals abgespielt werden.

So wechseln Sie den Demo-Song während der Wiedergabe:

Drücken Sie auf [+R] oder [-L], um zum nächsten oder vorherigen Demo-Song zu wechseln.

Wenn Sie während des nächsten oder vorherigen Demo-Songs zur mehrmaligen Wiedergabe wechseln, wird auch der Demo-Song mehrmals abgespielt.

2. Drücken Sie die [DEMO/SONG]- oder [PLAY]-Taste, um die Wiedergabe anzuhalten.

Die Kontrolllampe der [PLAY]-Taste erlischt.

Liste der Demo-Songs

Taste	Voice-Name	Titel	Komponist
C1	CFX Grand	Valse No.2 As dur op.34-1 "Valse Brillante"	F. F. Chopin
C#1	Mellow Grand	The Nutcracker Medley	P. I. Tchaikovsky
D1	Pop Grand	Originalkomposition	—
D#1	Stage E.Piano	Originalkomposition	—
E1	DX E.Piano	Originalkomposition	—
F1	Harpsichord	Concerto a cembalo obbligato, 2 violini, viola e continuo No.7, BWV 1058	J. S. Bach
F#1	Vibraphone	Originalkomposition	—
G1	Pipe Organ	Herr Christ, der ein'ge Gottes-Sohn, BWV 601	J. S. Bach
G#1	Jazz Organ	Originalkomposition	—
A1	Strings	Originalkomposition	—

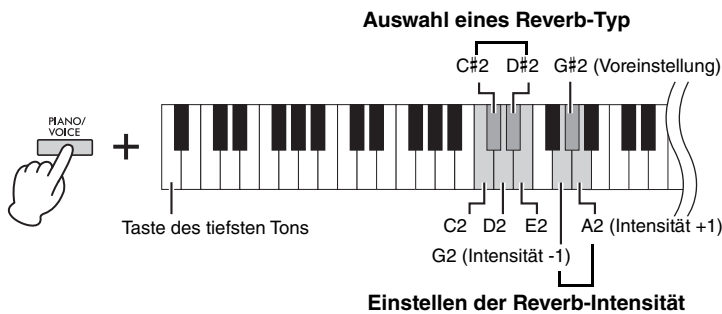
Die Länge und der tatsächliche Inhalt der Demo-Songs (ausgenommen die Original-Songs) kann von den ursprünglichen Kompositionen abweichen. Die als Originalkomposition bezeichneten Demo-Songs sind eigene Songs von Yamaha (© Yamaha Corporation).

Hinzufügen von Klangvariationen (Reverb)

Dieses Instrument besitzt mehrere Reverb- oder Nachhall-Typen, die dem Klang zusätzliche Tiefe und Ausdruck verleihen und eine realistische Atmosphäre erzeugen. Der entsprechende Reverb-Typ und die Intensität werden beim Auswählen der Voices und Songs automatisch abgerufen. Daher muss der Reverb-Typ nicht extra ausgewählt werden. Sie können ihn jedoch, falls Sie möchten, ändern.

So wählen Sie einen Reverb-Typ aus:

Halten Sie [PIANO/VOICE] gedrückt und schlagen Sie eine der Tasten C2 bis E2 an.



HINWEIS

Im Dual-Modus (Seite 23) wird bei der Kombination von Voices der optimale Reverb-Typ automatisch zugewiesen.

Liste der Reverb-Typen

Taste	Reverb-Typ	Beschreibung
C2	Recital Hall	Simuliert den klaren Nachhall eines mittelgroßen Konzertsaals für Klavierkonzerte.
C#2	Concert Hall	Simuliert den beeindruckenden Nachhall eines großen Konzertsaals für Orchesterkonzerte.
D2	Chamber	Geeignet für Kammermusik; simuliert den intimen Nachhall eines geräumigen Zimmers wie bei klassischen Konzertabenden.
D#2	Club	Simuliert den lebendigen Nachhall eines Live-Konzerts oder Jazzclubs.
E2	Aus	Es wird kein Halleffekt angewendet.

So stellen Sie die Reverb-Intensität ein:

Je höher der Wert, desto größer die Intensität, je niedriger der Wert, desto geringer die Intensität.

Halten Sie die [PIANO/VOICE]-Taste gedrückt und schlagen Sie die Taste G2 zum Verringern des Werts um 1 oder die Taste A2 zum Erhöhen des Werts um 1 an.

Halten Sie die Taste [PIANO/VOICE] gedrückt, und schlagen Sie die Taste G#2 an, um die Reverb-Intensität auf die Voreinstellung zurückzusetzen, die für die ausgewählte Voice am besten geeignet ist.

Einstellungsbereich:

0 (kein Effekt) bis 20 (max. Intensität)

Transponieren der Tonhöhe in Halbtönen

Sie können die Tonhöhe der gesamten Tastatur in Halbtönen nach oben oder unten transponieren, um das Spielen in schwierigen Tonarten zu erleichtern oder um die Tonhöhe der Tastatur einfach an den Tonumfang eines Sängers oder anderer Instrumente anzupassen. Wenn Sie beispielsweise „+5“ wählen, wird beim Anschlagen der Taste C die Tonhöhe F erzeugt. So können Sie einen Song in F-Dur so spielen, als wäre er in C-Dur.

So transponieren Sie die Tonhöhe nach unten:

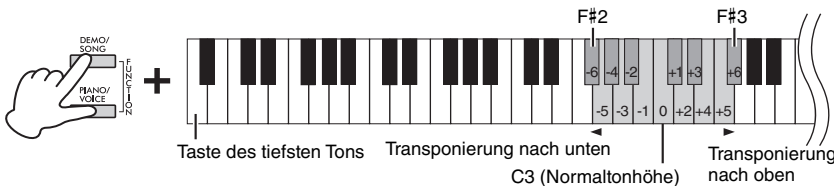
Halten Sie die Tasten [DEMO/SONG] und [PIANO/VOICE] gedrückt, und schlagen Sie eine beliebige Taste zwischen F#2 (-6) und B2 (-1) an.

So transponieren Sie die Tonhöhe nach oben:

Halten Sie die Tasten [DEMO/SONG] und [PIANO/VOICE] gedrückt, und schlagen Sie gleichzeitig eine beliebige Taste zwischen C#3 (+1) und F#3 (+6) an.

So stellen Sie die Normaltonhöhe wieder her:

Halten Sie die Tasten [DEMO/SONG] und [PIANO/VOICE] gedrückt und schlagen Sie die Taste C3 an.



HINWEIS

Die Transponierungseinstellung hat nicht nur Auswirkungen auf die Tonhöhe der Tastatur, sondern ebenfalls auf die Tonhöhe der Song-Wiedergabe (Seite 25).

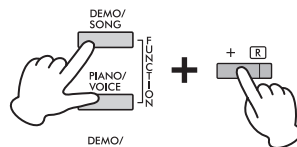
Die Einstellung für die Transponierung der Tastatur und des Songs können nicht einzeln verändert werden.

Feinstimmung der Tonhöhe

Sie können eine Feinstimmung der Tonhöhe des gesamten Instruments in Schritten von etwa 0,2 Hz vornehmen. Damit lässt sich die Tonhöhe der Tastatur präzise auf die anderer Instrumente oder Ensembles abstimmen.

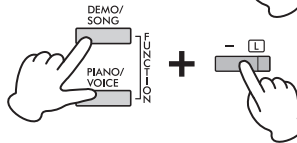
So erhöhen Sie die Tonhöhe (in Schritten von etwa 0,2 Hz):

Halten Sie die Tasten [DEMO/SONG] und [PIANO/VOICE] gedrückt und drücken Sie gleichzeitig die Taste [+R].



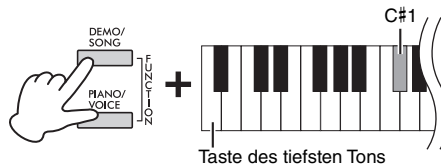
So verringern Sie die Tonhöhe (in Schritten von etwa 0,2 Hz):

Halten Sie die Tasten [DEMO/SONG] und [PIANO/VOICE] gedrückt und drücken Sie gleichzeitig die Taste [-L].



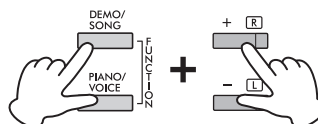
So stellen Sie die Tonhöhe auf 442,0 Hz ein:

Halten Sie die Tasten [DEMO/SONG] und [PIANO/VOICE] gedrückt und schlagen Sie gleichzeitig die Taste C#1 an.



So stellen Sie die Standardtonhöhe (440,0 Hz) wieder her:

Halten Sie die Tasten [DEMO/SONG] und [PIANO/VOICE] gedrückt und drücken Sie gleichzeitig die Tasten [+R] und [-L]. Halten Sie alternativ die Tasten [DEMO/SONG] und [PIANO/VOICE] gedrückt, und schlagen Sie gleichzeitig die Taste C1 an.



Hz (Hertz)

Diese Maßeinheit bezieht sich auf die Frequenz eines Klangs und gibt an, wie oft eine Schallwelle pro Sekunde schwingt.

Einstellungsbereich:

414,8 bis 466,8 Hz

Voreinstellung:

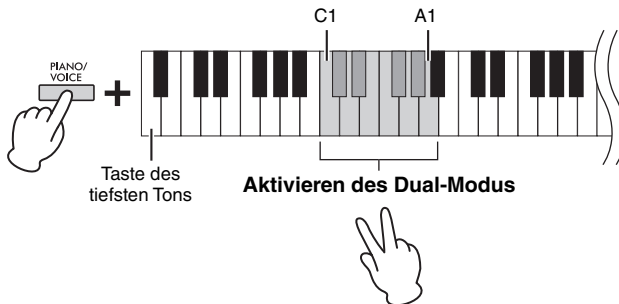
A3 = 440,0 Hz

Kombinieren von zwei Voices (Dual-Modus)

Sie können zwei Voices kombinieren und gleichzeitig spielen, um einen reicher strukturierten Klang zu erzeugen.

1. Aktivieren Sie den Dual-Modus.

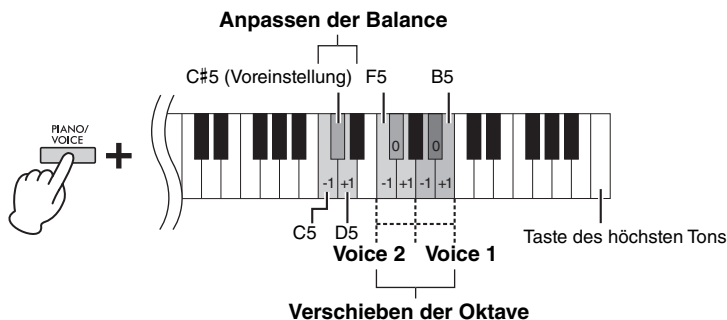
Halten Sie die Taste [PIANO/VOICE] gedrückt, und schlagen Sie gleichzeitig zwei Tasten zwischen C1 und A1 an, um die beiden gewünschten Voices auszuwählen. Informationen über die Zuweisung der einzelnen Voices zu den Tasten finden Sie in der „Voice-Liste“ (Seite 19).



Die der tieferen Taste zugewiesene Voice wird als Voice 1 bezeichnet, die der höheren Taste zugewiesene als Voice 2. Im Dual-Modus ist es nicht möglich, Voice 1 und Voice 2 gleichzeitig dieselbe Voice zuzuordnen.

So verschieben Sie die Oktave für jede Voice:

Halten Sie die Taste [PIANO/VOICE] gedrückt und schlagen Sie dann eine der Tasten F5 bis G5 oder A5 bis B5 an, siehe nachstehende Abbildung. Wenn Sie die Taste [PIANO/VOICE] gedrückt halten und die Taste B5 zweimal anschlagen, wird beispielsweise die Oktavlage von Voice 1 um zwei Oktaven erhöht. Halten Sie zum Wiederherstellen der Voreinstellung die Taste [PIANO/VOICE] gedrückt und schlagen Sie die Taste A#5 für Voice 1 oder die Taste F#5 für Voice 2 an.



So stellen Sie die Balance zwischen zwei Voices ein:

Halten Sie die [PIANO/VOICE]-Taste gedrückt und schlagen Sie die Taste C5 zum Verringern oder die Taste D5 zum Erhöhen des Werts an. Wenn der Wert auf „0“ eingestellt ist, werden die Lautstärkepegel der beiden Voices auf ihre jeweiligen Voreinstellungen zurückgesetzt. Einstellungen unter „0“ erhöhen die Lautstärke von Voice 2, Einstellungen über „0“ erhöhen die Lautstärke von Voice 1, jeweils im Verhältnis zueinander.

HINWEIS

Der Dual-Modus und der Duo-Modus (Seite 24) können nicht gleichzeitig aktiviert werden.

Einstellungsbereich:

-2 – 0 – +2

Einstellungsbereich:

-6 über (Voreinstellung) bis +6

Voreinstellung:

Unterscheidet sich je nach Voice-Kombination.

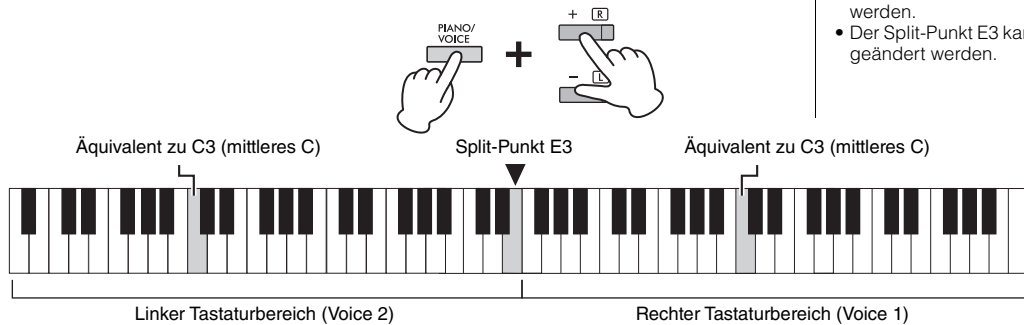
2. Zum Verlassen des Dual-Modus drücken Sie die Taste [PIANO/VOICE].

Im Duo-Modus spielen

Bei dieser Funktion können zwei verschiedene Spieler das Instrument im gleichen Oktavbereich gleichzeitig spielen, einer links und einer rechts.

1. Halten Sie die Taste [PIANO/VOICE] gedrückt, und drücken Sie gleichzeitig [+R] und [-L], um den Duo-Modus zu aktivieren.

Die Tastatur ist in zwei Tastenbereiche unterteilt; E3 ist dabei der Split-Punkt.



HINWEIS

- Unterschiedliche Voices können nicht der Voice für die rechte bzw. der Voice für die linke Hand zugewiesen werden.
- Der Split-Punkt E3 kann nicht geändert werden.

2. Eine Person kann auf der linken Seite der Tastatur spielen, die andere auf der rechten.

So verschieben Sie den Oktavbereich für jeden Tastaturbereich:

Gleiche Vorgehensweise wie im Dual-Modus (Seite 23).

Im Duo-Modus ist der linke Bereich Voice 2 und der rechte Voice 1 zugewiesen.

So stellen Sie das Lautstärkeverhältnis zwischen den beiden Tastaturbereichen ein:

Gleiche Vorgehensweise wie im Dual-Modus (Seite 23).

Einstellungen unter „0“ erhöhen die Lautstärke der Voice für die linke Hand (Voice 2), Einstellungen über „0“ erhöhen die Lautstärke der Voice für die rechte Hand, jeweils im Verhältnis zueinander.

Pedalfunktionen im Duo-Modus

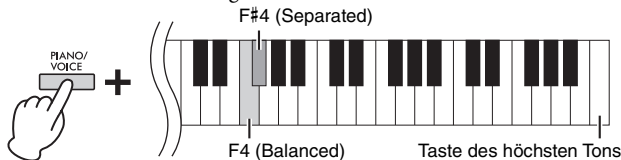
- Dämpferpedal: Für den Sustain-Effekt im rechten Tastaturbereich.
- Sostenuto-Pedal: Für den Sustain-Effekt in beiden Tastaturbereichen.
- Leispedal: Für den Sustain-Effekt im linken Tastaturbereich.

So wählen Sie den Duo-Typ aus:

Hier legen Sie fest, wie der Klang durch die Lautsprecher wiedergegeben wird.

- „Separated“ (Getrennt): Der linke Klangbereich wird durch den linken Lautsprecher, der rechte Klangbereich durch den rechten Lautsprecher wiedergegeben.
- „Balanced“ (Ausgewogen): Beide Klangbereiche werden natürlich ausgewogen aus beiden Lautsprechern wiedergegeben.

Halten Sie die [PIANO/VOICE]-Taste gedrückt und schlagen Sie die Taste A4 oder die Taste A#4 an, um die Einstellung zu ändern.



Einstellungsbereich:

-2 - 0 - +2

Einstellungsbereich:

-6 - 0 - +6

HINWEIS

Die Tonausgabe über Kopfhörer entspricht dem ausgewählten Duo-Typ.

HINWEIS

- Befindet sich die Tastatur im Dual-Modus, wird dieser durch das Aktivieren des Duo-Modus beendet. Voice 1 wird als Voice für die gesamte Tastatur verwendet.
- Im Duo-Modus ist VRM Lite nicht aktiv. Wenn der Duo-Typ auf „Separated“ (Getrennt) eingestellt wurde, sind Reverb und Stereophonic Optimizer nicht aktiv.

Voreinstellung:

„Separated“ (Getrennt)

3. Um den Duo-Modus zu verlassen, halten Sie die Taste [PIANO/VOICE] gedrückt und drücken gleichzeitig [+R] und [-L].

Songs wiedergeben und üben

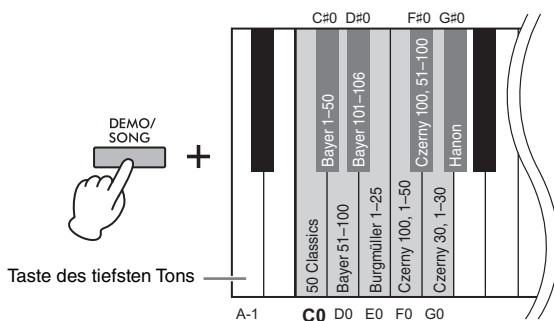
Anhören der Preset-Songs

Neben den Demo-Songs stehen Ihnen zum Hörvergnügen auch Preset-Songs (50 Classical Music Masterpieces und Lesson-Songs) zur Verfügung.

1. Suchen Sie die Songnummer und das Notenheft, das Sie abspielen möchten.

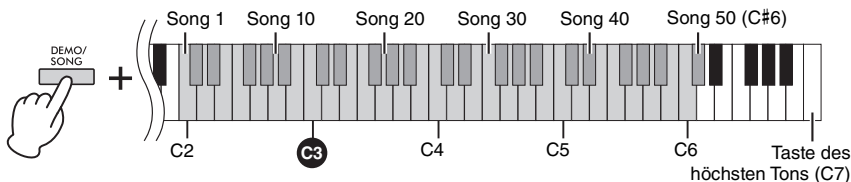
Details zur Songnummer und zum Notenheft finden Sie in der Song-Liste (Seite 42) oder in der Kurzbedienungsanleitung (Seite 48).

2. Halten Sie [DEMO/SONG] gedrückt und schlagen Sie eine der Tasten von C0 bis G#0 an, um ein Notenheft auszuwählen.



3. Halten Sie [DEMO/SONG] gedrückt und schlagen Sie eine der Tasten von C2 bis C#6 an, um die Wiedergabe zu starten.

Die Nummern der einzelnen Preset-Songs sind den Tasten C2 bis C#6 zugeordnet.



Während der Wiedergabe leuchten die Kontrolllampen der Tasten [+R] und [-L], und die Kontrolllampe der Taste [PLAY] blinkt im aktuellen Tempo. Die Wiedergabe der Preset-Songs wird nacheinander fortgesetzt und startet mit dem ausgewählten Song. Nach dem letzten kehrt die Wiedergabe dann zum ersten Preset-Song zurück und wird so lange wiederholt, bis Sie sie anhalten.

So spielen Sie den ausgewählten Song mehrmals ab:

Halten Sie die Tasten [DEMO/SONG] gedrückt, und schlagen Sie eine der Tasten C2 bis C#6 an. Der Bedienungston (Seite 13) ertönt zweimal und der ausgewählte Song kann mehrmals abgespielt werden.

So wechseln Sie den Preset-Song während der Wiedergabe:

Drücken Sie auf [+R] oder [-L], um zum nächsten oder vorherigen Preset-Song zu wechseln.

Wenn Sie während des nächsten oder vorherigen Preset-Songs zur mehrmaligen Wiedergabe wechseln, wird auch der Preset-Song mehrmals abgespielt.

So ändern Sie das Tempo während der Wiedergabe:

Halten Sie die Taste [METRONOME] gedrückt und erhöhen oder verringern Sie dann mit [+R] oder [-L] das Tempo in Einerschritten. Weitere Anweisungen entsprechen denjenigen im Abschnitt über die Metronom-TempoEinstellung (Seite 18).

Voreinstellung (Notenheft):

50 Classical Music Masterpieces

HINWEIS

Selbst, wenn Sie nach der Auswahl eines anderen Notenhefts weitere Bedienelemente betätigen, wird das Buch nicht wieder auf die Voreinstellung, 50 Classical Music Masterpieces, zurückgesetzt. Das passiert erst, nachdem Sie den Strom ausgeschaltet haben.

HINWEIS

- Sie können die Preset-Songs auf der Tastatur begleiten und auch die Voice der Tastatur verändern.
- Je nach ausgewähltem Notenheft gibt es Tasten, auf die der Song nicht angewendet wird. Wenn Sie solche Tasten drücken, wird kein Song wiedergegeben.

So starten Sie die Wiedergabe ab dem Anfang des Songs

Drücken Sie während der Wiedergabe gleichzeitig [+R] und [-L], um zu der Wiedergabeposition am Anfang des Songs zurückzukehren. Die Wiedergabe wird dann im zuletzt angegebenen Tempo fortgesetzt.

4. Drücken Sie die [DEMO/SONG]- oder [PLAY]-Taste, um die Wiedergabe anzuhalten.

Die Kontrolllampen der Tasten [PLAY], [+R] und [-L] erlöschen.

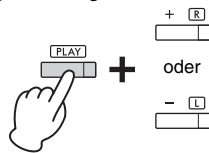
Üben eines einhändigen Parts

Bei allen Songs, ausgenommen die Demo-Songs (Seite 20), können Sie die Parts für die linke und die rechte Hand einzeln ein- oder ausschalten. Wenn Sie beispielsweise [+R] abschalten, können Sie den Part für die rechte Hand üben, während der Part für die linke Hand abgespielt wird, und umgekehrt.

1. Starten Sie die Wiedergabe eines Preset-Songs (Seite 25, 50 Classical Music Masterpieces und Lesson-Songs) oder des User-Songs (Seite 27).

2. Halten Sie die Taste [PLAY] gedrückt, und drücken Sie [+R] oder [-L], um den Part auszuschalten.

Wird dieselbe Taste wiederholt gedrückt, während die Taste [PLAY] gedrückt gehalten wird, wird die jeweilige Wiedergabe ein- bzw. wieder ausgeschaltet.



Die Kontrolllampe der Taste leuchtet auf, wenn der entsprechende Part eingeschaltet ist.

HINWEIS

- Das Auswählen eines anderen Songs ändert den jeweiligen Ein/Aus-Status.
- Details zu den Parts der Duett-Songs finden Sie auf Seite 42.
- Für den User-Song können Parts nur unabhängig ein- oder ausgeschaltet werden, wenn Sie den Part für die rechte und den für die linke Hand einzeln aufnehmen (Schritt 2, Seite 28).

3. Üben Sie den ausgeschalteten Part.

So ändern Sie das Tempo:

Wenn Sie möchten, können Sie das Tempo ändern, damit es beim Üben angenehmer ist. Einzelheiten dazu finden Sie auf Seite 18.

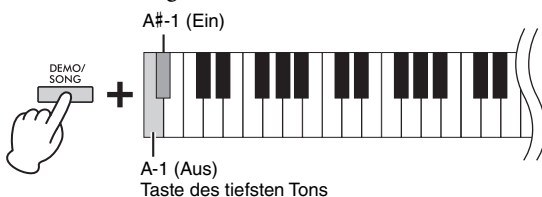
4. Drücken Sie [PLAY], um die Wiedergabe zu stoppen.

Sofortige Wiedergabe ab der ersten Note (Quick Play)

Mit der „Quick Play“-Funktion können Sie festlegen, ob ein Song ab der ersten Note wiedergegeben werden soll (Ein) oder ob bestehende Pausen vor der ersten Note wiedergegeben werden sollen (Aus).

So schalten Sie Quick Play ein oder aus:

Halten Sie [DEMO/SONG] gedrückt, und schlagen Sie die Taste A#-1 an, um die Funktion zu aktivieren oder schlagen Sie die Taste A-1 an, damit sie deaktiviert wird.



Voreinstellung:

Ein

Aufnahmen Ihres Spiels

Dieses Instrument bietet Ihnen die Möglichkeit, Ihr Spiel auf der Tastatur als User-Song aufzunehmen. Bis zu zwei Parts (für die linke und für die rechte Hand) können einzeln aufgenommen werden.

Aufnahmen Ihres Spiels

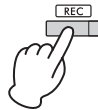
1. Wählen Sie für die Aufnahme die gewünschte Voice und andere Parameter, wie z. B. den Beat (Taktart) aus.

Anweisungen zum Auswählen einer Voice finden Sie auf Seite 19. Falls erforderlich, stellen Sie in diesem Schritt andere Parameter ein, wie z. B. den Beat (die Taktart) und Effekte.

2. Rufen Sie den Record-Ready-Modus (Aufnahmebereitschaft) auf.

Quick Recording (Schnellaufnahme)

Drücken Sie die [REC]-Taste, um den Record-Ready-Modus aufzurufen. Ihr Spiel auf der Tastatur wird automatisch als Part für die rechte Hand aufgezeichnet, auch wenn Sie mit links und mit rechts spielen. Beachten Sie, dass die bereits aufgezeichneten Daten der Parts für die rechte und linke Hand durch die schnelle Aufnahme gelöscht werden.



Aufnahme einzelner Parts

Halten Sie die Taste [REC] gedrückt, und drücken Sie dann die Taste [+R] oder [-L], um den Record-Ready-Modus (die Aufnahmebereitschaft) für den Part zu aktivieren, der aufgezeichnet werden soll.



Aufnehmen des Parts für die rechte Hand ([+R])

Aufnehmen des Parts für die linke Hand ([-L])

Wurden Daten bereits für den anderen Part aufgenommen, werden die in diesem Part enthaltenen Daten während der Aufnahme wiedergegeben.

Halten Sie die [PLAY]-Taste gedrückt und drücken Sie die Taste ([+R] oder [-L]) für den entsprechenden Part, um diesen ein- oder auszuschalten.

So verlassen Sie den Record-Ready-Modus:

Drücken Sie einfach auf [REC].

3. Sie können jetzt auf der Tastatur spielen oder auf [PLAY] drücken, um die Aufnahme zu starten.

Die Kontrolllampe für [REC] leuchtet auf, während die Kontrolllampe für die Aufnahme des Parts im aktuellen Tempo blinkt.

4. Drücken Sie die [REC]- oder die [PLAY]-Taste, um die Aufnahme zu stoppen.

Die Kontrolllampen der Tasten [REC], [PLAY], [+R] und [-L] blinken und geben damit an, dass Aufnahmedaten gespeichert werden. Wenn der Speichervorgang abgeschlossen ist, erlöschen die Kontrolllampen, und der Aufnahmevorgang ist damit abgeschlossen.

5. Zum Anhören des aufgezeichneten Songs drücken Sie [PLAY], um die Wiedergabe zu starten.

Drücken Sie nochmals auf [PLAY], um die Wiedergabe zu stoppen.

So nehmen Sie das Spiel in einem anderen Part auf

Wiederholen Sie die zuvor genannten Schritte. Befolgen Sie in Schritt 2 die Anweisungen „Aufnahme einzelner Parts“.

ACHTUNG

Nur ein Song (2 Spuren) kann auf diesem Instrument aufgenommen werden. Beachten Sie, dass durch die Aufnahme Ihres Spiels in einem Part, der bereits Daten enthält, die aufgezeichneten Daten mit den neuen Daten überschrieben werden.

HINWEIS

- Mit der App „Smart Pianist“ (Seite 7) können Sie Ihr Spiel auf der Tastatur als MIDI/Audio-Daten aufnehmen und auf Ihrem Smart-Gerät speichern.
- Sie können während der Aufnahme das Metronom verwenden. Der Ton des Metronoms wird nicht aufgezeichnet.
- Im Duo-Modus (Seite 24) werden die Daten für jeden Part aufgezeichnet. Der Part für die Aufzeichnung kann nicht gesondert festgelegt werden.
- Wenn die Datenkapazität des Instruments nahezu erschöpft ist und Sie den Bereitschaftsmodus für die Aufnahme aktivieren, blinken die Kontrolllampen der Tasten [REC] und [PLAY] drei Sekunden lang schnell auf.

ACHTUNG

Schalten Sie das Instrument niemals aus, während die Aufnahmedaten gespeichert werden (d. h. während die Kontrolllampen blinken). Andernfalls gehen alle Daten der Aufnahme verloren.

Aufnahmekapazität

Dieses Instrument kann bis zu 100 KB Daten aufnehmen (etwa 11.000 Noten).

Ändern der Anfangseinstellungen des aufgezeichneten Songs

Die Einstellungen der folgenden Parameter können nach dem Abschluss des Aufnahmeprozesses geändert werden.

- Für einzelne Parts: Voice, Volume balance (Lautstärkeverhältnis) (Dual/Duo), Reverb Depth (Reverb-Intensität)
- Für den gesamten Song: Tempo, Reverb-Type (Reverb-Typ)

1. **Stellen Sie die oben genannten Parameter wie gewünscht ein.**
2. **Halten Sie die Taste [REC] gedrückt, und drücken Sie die Taste für den gewünschten Part ([+R] oder [-L]), um den Record-Ready-Modus zu aktivieren.**

Die Kontrolllampen für [REC], [PLAY] und den gewählten Part blinken. Drücken Sie in diesem Status weder die Taste [PLAY] noch irgendeine andere Taste. Andernfalls werden die ursprünglich aufgenommenen Spieldaten gelöscht.

3. **Halten Sie [REC] gedrückt und drücken Sie dann [PLAY], um den Record-Ready-Modus zu verlassen.**

Die Kontrolllampen der Tasten [REC], [PLAY], [+R] und [-L] blinken. Wenn die Daten gespeichert sind, erlöschen die Kontrolllampen und zeigen so an, dass der gesamte Vorgang abgeschlossen ist.

Bestätigen Sie die Einstellung, indem Sie [PLAY] drücken und den Song abspielen.

Löschen aufgezeichneter Daten

So löschen Sie den gesamten Song:

1. **Halten Sie die Taste [REC] gedrückt, und drücken Sie [DEMO/SONG].**

Die Kontrolllampen der Tasten [REC] und [PLAY] blinken abwechselnd. Drücken Sie zum Abbrechen auf [REC].

2. **Drücken Sie [PLAY], um die Daten für den gesamten Song zu löschen.**

Die Kontrolllampen der Tasten [REC], [PLAY], [+R] und [-L] blinken. Nach Abschluss des Vorgangs erlöschen alle Kontrolllampen.

So löschen Sie einen bestimmten Part:

1. **Halten Sie die Taste [REC] gedrückt, und drücken Sie dann die Taste [+R] oder [-L], um den Record-Ready-Modus für den Part zu aktivieren, der gelöscht werden soll.**

Die Kontrolllampen für [REC], [PLAY] und den gewählten Part ([+R] oder [-L]) blinken.

2. **Drücken Sie die Taste [PLAY], um den Aufnahmeprozess zu starten, ohne auf der Tastatur zu spielen.**

Die Kontrolllampe für den gewählten Part ([+R] oder [-L]) blinkt.

3. **Drücken Sie die [REC]- oder die [PLAY]-Taste, um die Aufnahme zu stoppen.**

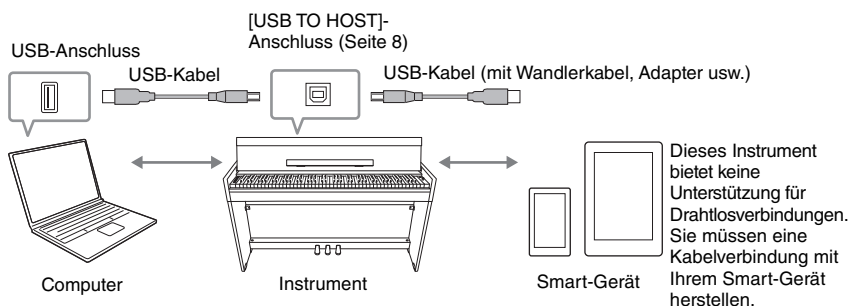
Alle aufgezeichneten Daten des ausgewählten Parts werden gelöscht, und die Kontrolllampe erlischt.

HINWEIS

Wenn ein User-Song nicht auf dem Instrument aufgenommen wurde, blinken die Kontrolllampen der Tasten [REC] und [PLAY] etwa drei Sekunden lang schnell auf.

Verwenden eines Computers oder Smart-Geräts

Wenn Sie dieses Instrument an einen Computer oder ein Smart-Gerät anschließen, können Sie Daten der Darbietung oder von Songs an den Computer oder das Smart-Gerät senden oder von diesem empfangen. Einzelheiten dazu finden Sie in „Computer-related Operations“ (Funktionen und Bedienvorgänge bei Anschluss eines Computers) oder „Smart Device Connection Manual“ (Handbuch für den Anschluss von Smart-Geräten) auf der Website (Seite 7).



ACHTUNG

Verwenden Sie ein USB-Kabel des Typs AB mit einer Länge von weniger als 3 Metern. USB 3.0-Kabel können nicht verwendet werden.

HINWEIS

Anweisungen zum Verwenden von MIDI finden Sie unter „MIDI Reference“ (MIDI-Referenz) (Seite 7).

Verwenden einer App auf dem Smart-Gerät

Durch die Verwendung einer App auf einem Smart-Gerät können Sie praktische Funktionen nutzen und haben mehr Freude an diesem Instrument. Mit der speziell für Smart-Geräte entwickelten App „Smart Pianist“ können Sie Ihr Digital Piano auch extern und somit bequemer und flexibler steuern.

Weitere Informationen zu kompatiblen Smart-Geräten und Apps finden Sie auf der folgenden Website:

<https://www.yamaha.com/kbdapps/>

ACHTUNG

Achten Sie darauf, dass das Smart-Gerät stabil steht oder liegt. Ansonsten kann es herunterfallen und beschädigt werden.

HINWEIS

Während Sie „Smart Pianist“ mit dem Instrument verwenden, können nicht alle Tasten des Instruments genutzt werden. Steuern Sie das Instrument über „Smart Pianist“.

Wiedergabe/Aufnahme von Audiodaten (USB-Audioschnittstelle)

Mit diesem Instrument können Sie Audiodaten auf einem Smart-Gerät oder Computer wiedergeben. Sie können Ihr Spiel auf der Tastatur auch als Audiodaten in einer Musikproduktions-App auf einem Smart-Gerät oder Computer aufnehmen. Zur Verwendung dieser Funktion auf einem Computer unter Windows müssen Sie den Yamaha Steinberg USB-Treiber auf Ihrem Computer installieren. Weitere Informationen finden Sie in der Website unter „Computer-related Operations“ (Funktionen und Bedienvorgänge bei Anschluss eines Computers) (Seite 7).

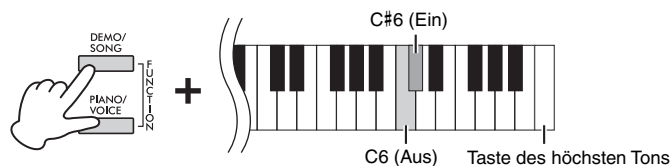
HINWEIS

Die Lautstärke der Audiowiedergabe kann über einen Computer oder ein Smart-Gerät geregelt werden.

Audio-Loop ein/aus

Sie können festlegen, ob der Audio-Eingang vom Anschluss [USB TO HOST] zusammen mit dem, was Sie auf dem Instrument spielen, an den Computer/das Smart-Gerät zurückgegeben wird oder nicht.

Halten Sie die Tasten [DEMO/SONG] und [PIANO/VOICE] gleichzeitig gedrückt, und schlagen Sie die Taste C6 an, um diesen Parameter auszuschalten („Off“), oder schlagen Sie die Taste C#6 an, damit er eingeschaltet („On“) wird.



Voreinstellung: Ein

ACHTUNG

Falls es zu lauten oder ungewöhnlichen Geräuschen kommt, schalten Sie Audio-Loop aus.

Daten sichern und Einstellungen initialisieren

Beim Ausschalten des Instruments gespeicherte Daten

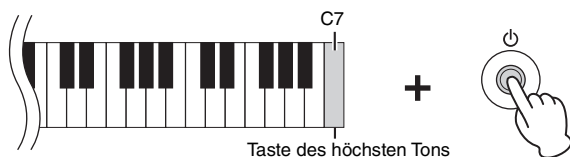
Die folgenden Einstellungen und Daten bleiben erhalten, auch wenn Sie das Instrument ausschalten.

- Metronomlautstärke
- Metronom-Beat (Taktart)
- Touch Sensitivity (Anschlagempfindlichkeit)
- Stimmung
- Intensität der I. A. Control (Intelligente Akustiksteuerung)
- I. A. Control (Intelligente Akustiksteuerung) ein/aus
- Lautstärkebegrenzung ein/aus
- Stereophonic Optimizer ein/aus
- Funktionsbestätigungsklänge ein/aus
- Auto Power Off (Automatische Abschaltung) aktiviert/deaktiviert
- Lautsprecher ein/aus
- Daten der User-Songs
- Duo-Typ Separated/Balanced

Initialisieren der Einstellungen

Mit diesem Vorgang werden alle Daten (ausgenommen der User-Song) wieder auf die Voreinstellungen zurückgesetzt.

Halten Sie dazu die Taste C7 (Taste des höchsten Tons) gedrückt, und schalten Sie das Instrument ein.



ACHTUNG

Schalten Sie das Instrument niemals aus, während der Initialisierungsvorgang ausgeführt wird (d. h. während die Kontrolllampen für [REC], [PLAY], [+R] und [-L] blinken).

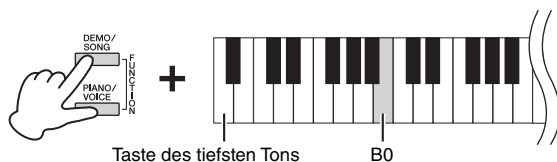
HINWEIS

Wenn dieses Instrument aus irgendeinem Grund deaktiviert wird oder eine Fehlfunktion aufweist, schalten Sie es aus, und führen Sie dann die Initialisierung durch.

Überprüfen der Firmware-Version dieses Instruments

Sie können die Firmware-Version des Instruments per Sprachausgabe auf Englisch überprüfen.

Halten Sie die Tasten [DEMO/SONG] und [PIANO/VOICE] gedrückt und schlagen Sie die Taste B0 an.



Über die neueste Firmware-Version

Es kann sein, dass Yamaha zwecks Verbesserungen des Produkts dessen Firmware von Zeit zu Zeit ohne Vorankündigung aktualisiert. Prüfen Sie daher unsere Website regelmäßig auf Informationen zu den neuesten Firmware-Versionen für Ihr Instrument.

Fehlerbehebung

Problem	Mögliche Ursache und Lösung
Das Gerät schaltet sich plötzlich und unerwartet aus.	Dies ist normal, vermutlich wurde die Funktion „Auto Power Off“ (Automatische Abschaltung) aktiviert (Seite 13). Deaktivieren Sie, falls gewünscht, die Funktion „Auto Power Off“ (Automatische Abschaltung).
Das Instrument lässt sich nicht einschalten.	Die Stecker sind nicht richtig angeschlossen. Vergewissern Sie sich, dass der Gleichstromstecker sachgemäß in die Buchse DC IN am Instrument und der Wechselstromstecker richtig in die Netzsteckdose eingesteckt sind (Seite 12).
Beim Ein- oder Ausschalten der Stromzufuhr ist ein Klicken oder ein Knacken zu hören.	Dies ist normal, wenn dem Instrument elektrischer Strom zugeführt wird.
Aus dem Lautsprecher bzw. Kopfhörer ist Rauschen zu hören.	Das Rauschen wird möglicherweise durch Interferenzen mit einem in der Nähe dieses Instruments benutzten Mobiltelefon verursacht. Schalten Sie das Mobiltelefon aus, oder entfernen Sie sich damit etwas vom Instrument.
	Wenn Sie das Instrument mit einer App auf Ihrem Smart-Gerät verwenden, empfehlen wir Ihnen, den „Flugmodus“ zu aktivieren, um Störungen durch das Funksignal zu vermeiden.
Das Instrument klingt insgesamt leise, oder es ist kein Ton zu hören.	Die Gesamtlautstärke ist zu niedrig eingestellt. Stellen Sie mithilfe des [MASTER VOLUME]-Reglers die gewünschte Lautstärke ein (Seite 9).
	Sehen Sie nach, ob Kopfhörer oder ein Adapter in der [PHONES]-Buchse stecken (Seite 14) und ziehen Sie diese ggf. ab.
	Die Lautsprecher-Einstellung lautet „Off“ (Aus). Stellen Sie den Lautsprecher auf „Normal“ oder „On“ (Ein) (Seite 14).
	Die Lautstärkebegrenzung steht auf „On“ (Ein). Stellen Sie die Lautstärkebegrenzung auf „Off“ (Aus) (Seite 13).
Die Pedale funktionieren nicht.	Vergewissern Sie sich, dass Local Control (Lokalsteuerung) eingeschaltet ist. Weitere Informationen finden Sie unter „MIDI Reference“ (MIDI-Referenz) (Seite 7).
	Möglicherweise ist das Pedalkabel nicht ordnungsgemäß an die [TO PEDAL]-Buchse angeschlossen. Schließen Sie das Pedalkabel ordnungsgemäß so an, dass der metallische Teil des Kabelsteckers nicht mehr sichtbar ist (Seiten 35, 38).
Tonhöhe und Klangqualität der Piano-Voice sind in einem bestimmten Bereich der Tastatur falsch.	Dies ist kein Problem. Yamaha entwickelt die Piano-Voices so, dass der Original-Piano-Klang so wirklichkeitsgetreu wie möglich ist. Deshalb hören Sie unter Umständen Oberschwingungen in einem bestimmten Tastaturbereich stärker, oder Sie haben das Gefühl, dass die Höhe oder Qualität der Töne sich von der in einem anderen Tastaturbereich unterscheidet.
Das Spielen auf der Tastatur erzeugt ein Klappern.	Dies ist kein Problem. Der Tastaturmechanismus dieses Instruments wurde so entwickelt, dass die echten Geräusche eines Akustikklaviers nachgebildet werden. Solche Geräusche entstehen auch beim Spielen auf einem akustischen Klavier.
Die Leuchten [+R] und [-L] blinken beim Hochfahren des Instruments, wenn ein Song ausgewählt wird oder wenn die Aufnahme beendet wurde.	Dies ist kein Problem. Die Leuchten [+R] und [-L] können blinken, wenn die interne Verarbeitung im Instrument etwas länger dauert. Beachten Sie, dass keine Bedienung möglich ist, während diese Leuchten blinken.

Keyboardständer-Montage

YDP-165, YDP-145	Seite 33
YDP-S55, YDP-S35	Seite 36

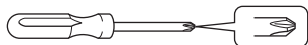
Lesen Sie vor der Montage bitte unbedingt die folgenden Vorsichtsmaßnahmen.

Vorsichtsmaßnahmen für die Montage

⚠ **VORSICHT**

- Das Instrument muss von mindestens zwei Personen montiert werden.
- Montieren Sie das Instrument auf einer harten und ebenen Bodenfläche mit ausreichend Platz.
- Achten Sie darauf, die richtigen Teile in der angezeigten Ausrichtung zu verwenden, und montieren Sie das Instrument in der hier angegebenen Reihenfolge.
- Halten Sie Kleinteile, z. B. Schrauben, außerhalb der Reichweite von Kindern. Sie könnten sie versehentlich verschlucken.
- Achten Sie immer auf die Größenangaben der Schrauben in dieser Anleitung. Die Verwendung falscher Schrauben kann zu einer Beschädigung oder Fehlfunktion des Produkts führen.
- Zum Zerlegen des Instruments führen Sie die hier erläuterten Arbeitsschritte in umgekehrter Reihenfolge aus.

Halten Sie einen Kreuzschlitzschraubendreher (+) der richtigen Größe bereit.



Checkliste nach der Montage

- Es sind keine ungenutzten Teile übrig geblieben.
 - Das Instrument hat einen stabilen Stand, selbst wenn Sie daran wackeln.
 - Der Feststellfuß sitzt fest auf dem Boden.
 - Pedalkabel und Netzkabel sind fest in die richtigen Buchsen eingesteckt.
- Sollten Sie einen der oben genannten Punkte nicht bestätigen können, gehen Sie den Montagevorgang noch einmal durch und korrigieren Sie eventuelle Fehler.

Bewegen/Aufstellen

Wenn Sie das Instrument bewegen, muss es unbedingt waagrecht bleiben, und Sie müssen es mit mindestens zwei Personen tragen. Setzen Sie das Instrument keinen übermäßigen Vibrationen oder starken Stößen aus. Prüfen Sie nach dem erneuten Aufstellen die Montage-Checkliste.

Bei einem Umzug können Sie das Instrument zusammen mit Ihrem sonstigen Hausrat transportieren. Dazu können Sie es demontieren, oder Sie transportieren es voll montiert.

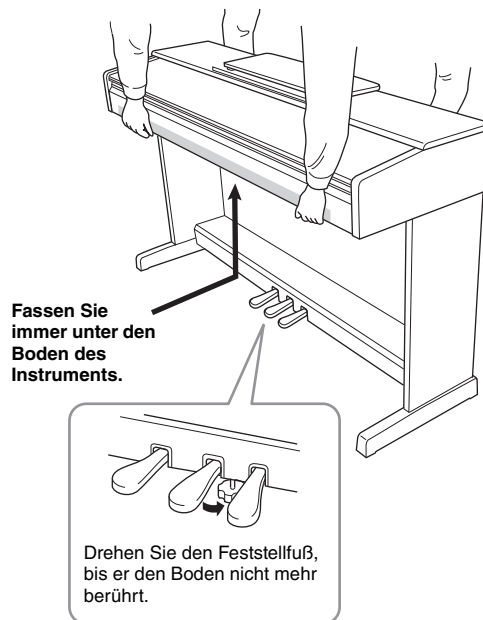
Wir empfehlen, das Instrument in einem Abstand von mindestens 5 cm von der Wand aufzustellen, um einen noch besseren Gesamtklang zu erzielen.

⚠ **VORSICHT**

Fassen Sie es immer unten an der Haupteinheit an. Wenn Sie es an anderen Stellen anfassen oder halten, kann die Einheit beschädigt werden, und es besteht Verletzungsrisiko.

ACHTUNG

Bevor Sie das Instrument bewegen, drehen Sie den Feststellfuß unter dem Pedal, bis er den Boden nicht mehr berührt. Er könnte sonst den Bodenbelag beschädigen.



YDP-165-, YDP-145-Montage

Sie können sich ein **Montage-Video** ansehen.



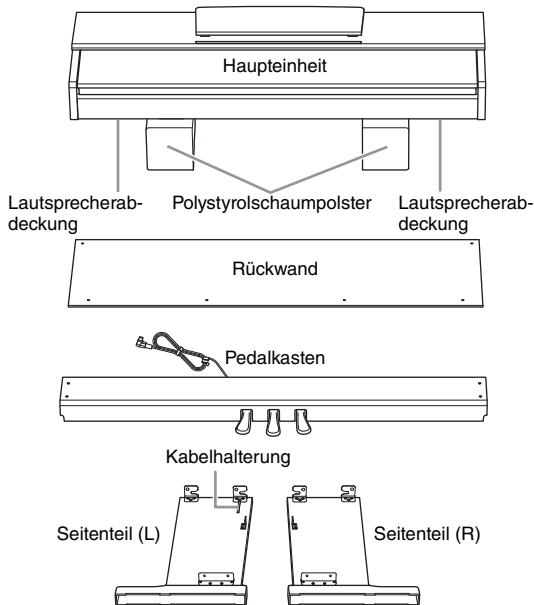
Scannen Sie dazu den QR-Code links oder besuchen Sie die unten angegebene Website.

https://4wrdr.it/ydp_assembly_video1

Sehen Sie nach, ob Sie alle unten angegebenen Teile haben.

ACHTUNG

Setzen Sie die **Haupteinheit** auf die **Polystyrolschaumpolster**, die Sie aus der Verpackung **entnommen** haben. Ordnen Sie die Polster so an, dass sie die **Lautsprecherabdeckungen** an der **Unterseite** der Haupteinheit nicht berühren.



× 4
Flachkopfschrauben (6 × 20 mm)



× 4
Kappen



× 2
Dünne Schrauben (4 × 12 mm)



× 4
Schneidschrauben (4 × 20 mm)



× 4
Dicke Schrauben (6 × 16 mm)

YDP-165



Netzadapter



Netzkabel

Kopfhöreraufhängung



Kopfhöreraufhängung



× 2
Schrauben (4 × 10 mm)

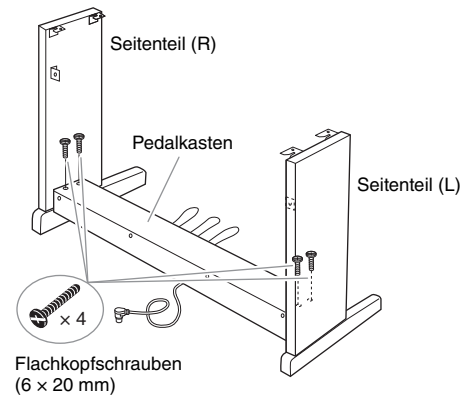
YDP-145



Netzadapter

1. Richten Sie die Seitenteile an den jeweiligen Enden des Pedalkastens aus und drehen Sie die Flachkopfschrauben (6 × 20 mm) ein Stück ein, um sie vorläufig zu befestigen.

Diese Schrauben werden später in Schritt 3 fest angezogen.



2. Bringen Sie die Rückwand an.

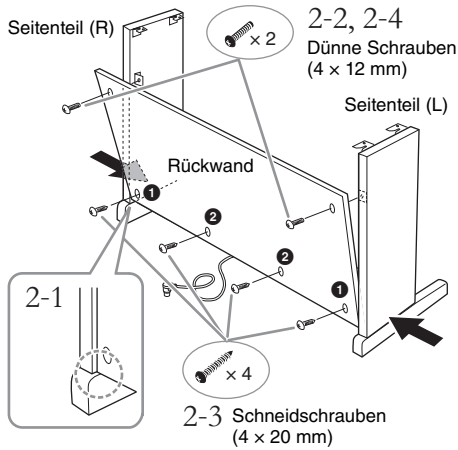
Je nach Modell kann die eine Seite der Rückwand eine andere Farbe haben als die andere.

Positionieren Sie die Rückwand in dem Fall so, dass die nach vorn – also zum Pedal – zeigende Seite zur Farbe der Haupteinheit passt.

- 2-1 Setzen Sie die Rückwand unten an die Seitenteile.
- 2-2 Befestigen Sie die Oberseite der Rückwand, indem Sie die dünnen Schrauben (4 × 12 mm) vorläufig anziehen.
- 2-3 Drücken Sie jeweils den unteren Teil der Seitenwände von außen an und sichern Sie die unteren Enden der Rückwand mit Schneidschrauben (4 × 20 mm), zuerst außen, dann innen (1 → 2).

* Der Adapter ist in Ihrem Gebiet u. U. nicht enthalten oder sieht anders aus als auf der vorstehenden Abbildung.

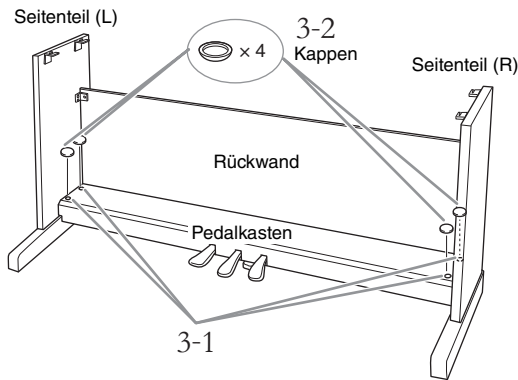
2-4 Ziehen Sie die in Schritt 2-2 angebrachten Schrauben an der Oberseite der Rückwand fest.



3. Befestigen Sie den Pedalkasten.

3-1 Ziehen Sie die in Schritt 1 im Pedalkasten eingedrehten Schrauben fest an.

3-2 Befestigen Sie die Kappen auf den Schraubenköpfen.



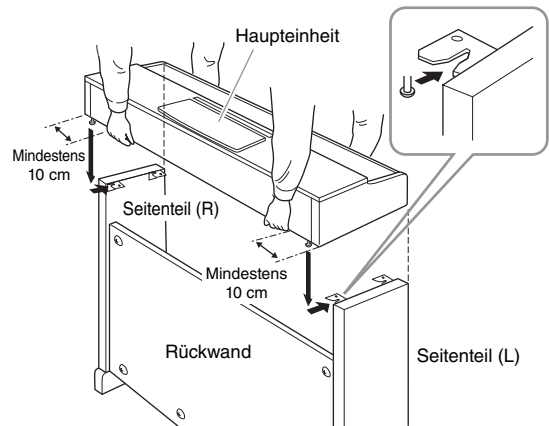
4. Platzieren Sie die Haupteinheit.

4-1 Halten Sie die Bodenfläche immer mindestens 10 cm vom Rand der Haupteinheit entfernt, damit Sie sich nicht die Finger einklemmen.

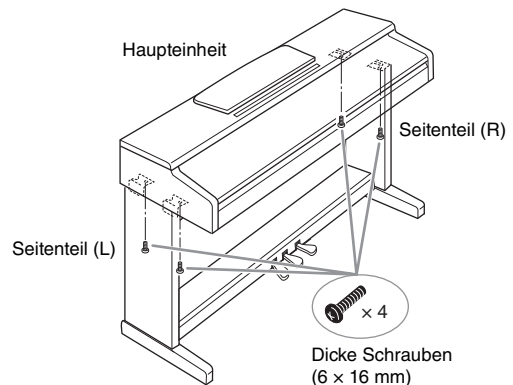
4-2 Platzieren Sie die Haupteinheit so an den Seitenwänden, dass die Vorderseite der Haupteinheit und die Seitenteile aneinander ausgerichtet sind. Schieben Sie die Haupteinheit vor, sodass die Metallbeschläge unten an der Haupteinheit in die Gegenstücke an den Seitenteilen gleiten.

! VORSICHT

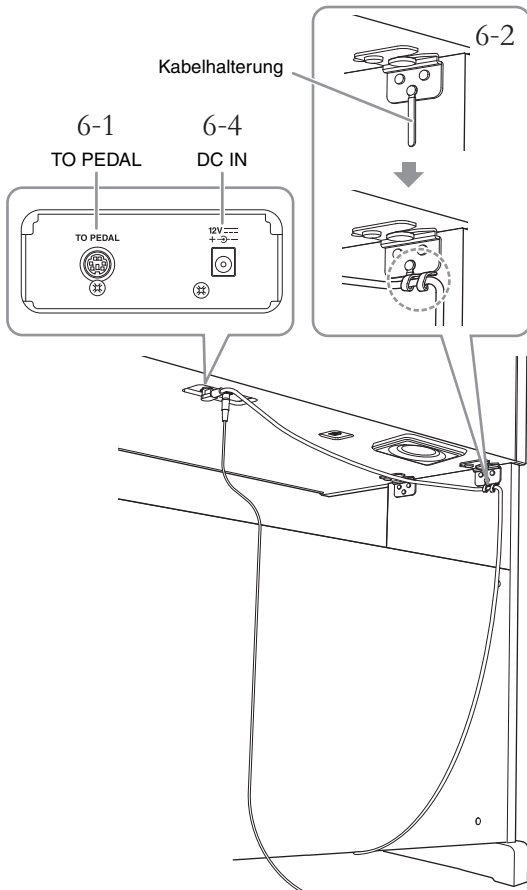
- Klemmen Sie sich nicht die Finger ein, und lassen Sie die Haupteinheit nicht fallen.
- Halten Sie sie nur an der genannten Stelle.



5. Sichern Sie die Haupteinheit, indem Sie die dicken Schrauben (6 × 16 mm) anziehen.

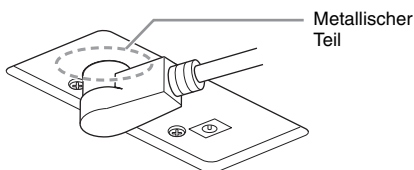


6. Schließen Sie das Pedalkabel und den Netzstecker an.



6-1 Stecken Sie den Stecker des Pedalkabels von der Rückseite her in die [TO PEDAL]-Buchse.

Schieben Sie den Stecker so weit hinein, dass der metallische Teil nicht mehr zu sehen ist.



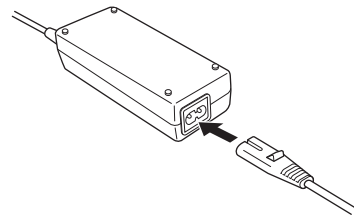
ACHTUNG

Sitzt der Stecker nicht richtig, kann es sein, dass die Pedale nicht funktionieren.

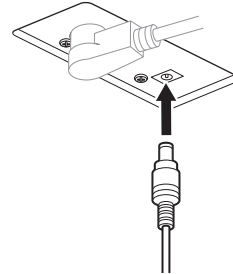
6-2 Wickeln Sie die Kabelhalterungen um das Pedalkabel, damit diese nicht frei hängen.

Die Kabelhalterungen sind am Seitenteil (L) befestigt.

6-3 (Nur YDP-165) Verbinden Sie das Netzkabel mit dem Netzadapter.

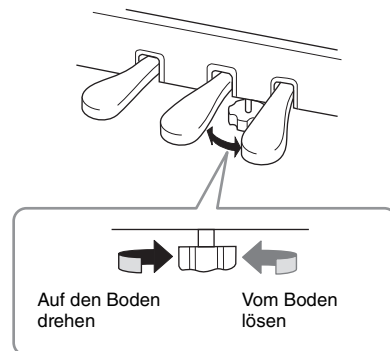


6-4 Stecken Sie den Netzstecker in die Buchse DC IN an der Rückseite.



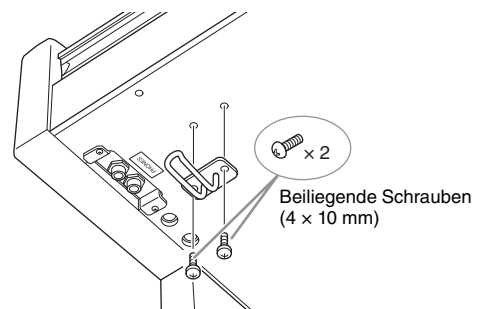
7. Drehen Sie den Feststellfuß, bis er festen Kontakt zum Boden hat.

Achten Sie darauf, dass der Pedalkasten nicht klappert oder nachgibt, wenn Sie auf die Pedale treten.



8. (Nur YDP-165) Montieren Sie die Kopfhöreraufhängung.

Verwenden Sie die zwei beiliegenden Schrauben (4 × 10 mm), um den Bügel wie in der Abbildung gezeigt anzubringen.



YDP-S55-, YDP-S35-Montage

Sie können sich ein **Montage-Video** ansehen.



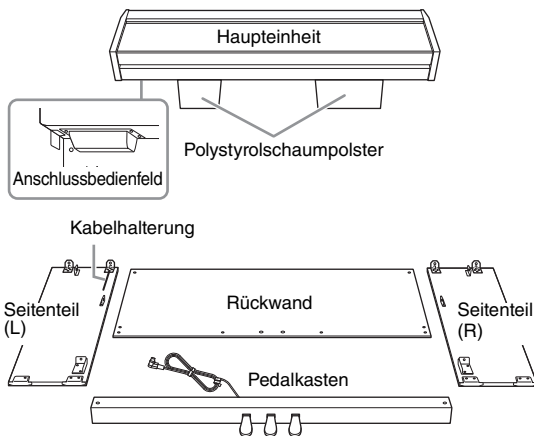
Scannen Sie dazu den QR-Code links oder besuchen Sie die unten angegebene Website.

https://4wrdr.it/ydp_assembly_video1

Sehen Sie nach, ob Sie alle unten angegebenen Teile haben.

ACHTUNG

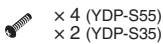
Setzen Sie die **Haupteinheit** auf die **Polystyrolschaumpolster**, die Sie aus der Verpackung entnommen haben. Ordnen Sie die **Polster** so an, dass sie das **Anschlussbedienfeld** an der **Unterseite** der **Haupteinheit** nicht berühren.



× 2
Flachkopfschrauben
(6 × 20 mm)



× 2
Kappen



× 4 (YDP-S55)
× 2 (YDP-S35)
Dünne Schrauben
(4 × 12 mm)



× 4
Lange Schrauben (6 × 25 mm)



× 2
Schneidschrauben
(4 × 20 mm)



× 4
Dicke Schrauben (6 × 16 mm)

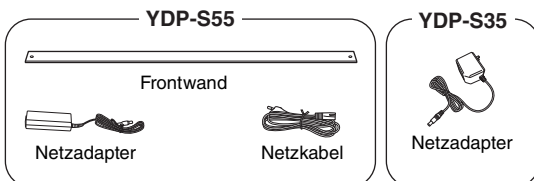


Kippschutzwinkel (L)



Kippschutzwinkel (R)

* Die Kippschutzwinkel sind im Fall eines Erdbebens nicht ausreichend.

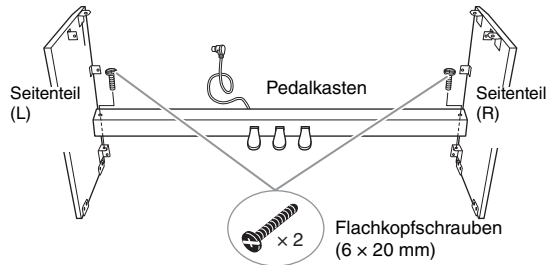


* Der Adapter ist in Ihrem Gebiet u. U. nicht enthalten oder sieht anders aus als auf der vorstehenden Abbildung.

1. Richten Sie die Seitenteile an den jeweiligen Enden des Pedalkastens aus und drehen Sie die Flachkopfschrauben (6 × 20 mm) ein Stück ein, um sie vorläufig zu befestigen.

Diese Schrauben werden später in Schritt 3 fest angezogen.

Führen Sie das Pedalkabel aus der Rückseite des Instruments.



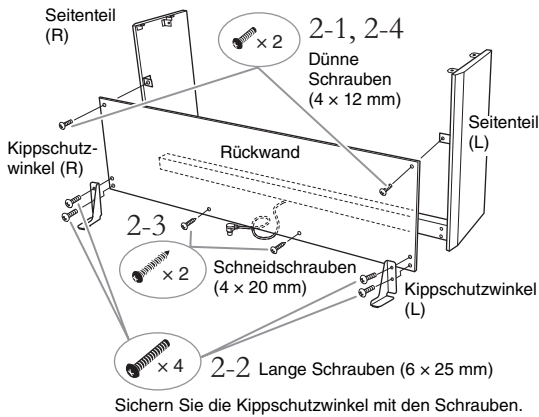
2. Bringen Sie die Rückwand an.

Je nach Modell kann die eine Seite der Rückwand eine andere Farbe haben als die andere.

Positionieren Sie die Rückwand in dem Fall so, dass die nach vorn – also zum Pedal – zeigende Seite zur Farbe der Haupteinheit passt.

- 2-1 Befestigen Sie die Oberseite der Rückwand, indem Sie die dünnen Schrauben (4 × 12 mm) vorläufig anziehen.
- 2-2 Drücken Sie jeweils den unteren Teil der Seitenwände von außen an und befestigen Sie die unteren Enden der Rückwand mit langen Schrauben (6 × 25 mm). Bringen Sie hier auch die Kippschutzwinkel an.
- 2-3 Sichern Sie die beiden noch freien Löcher am unteren Ende mit Schneidschrauben (4 × 20 mm).

2-4 Ziehen Sie die in Schritt 2-1 leicht eingedrehten Schrauben an der Oberseite der Rückwand wieder fest.



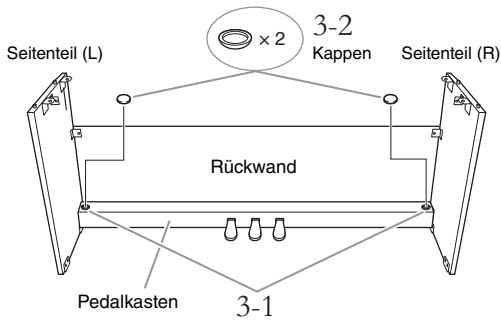
⚠ VORSICHT

Bringen Sie unbedingt die Kippschutzwinkel an. Nichtbeachtung könnte zu Schäden am Instrument oder sogar zu Verletzungen führen.

3. Befestigen Sie den Pedalkasten.

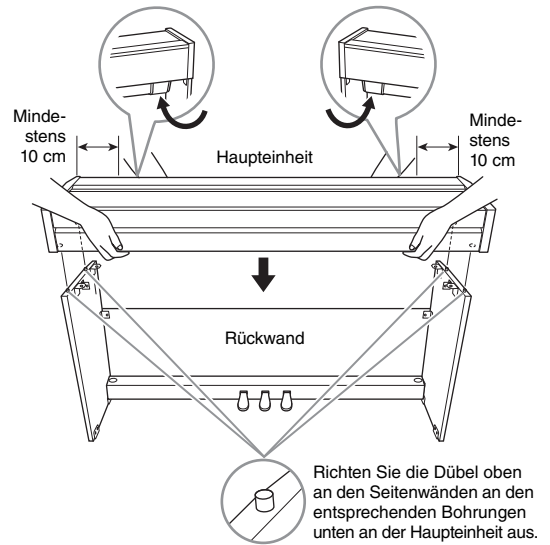
3-1 Ziehen Sie die in Schritt 1 im Pedalkasten eingedrehten Schrauben fest an.

3-2 Befestigen Sie die Kappen auf den Schraubenköpfen.



4. Platzieren Sie die Haupteinheit.

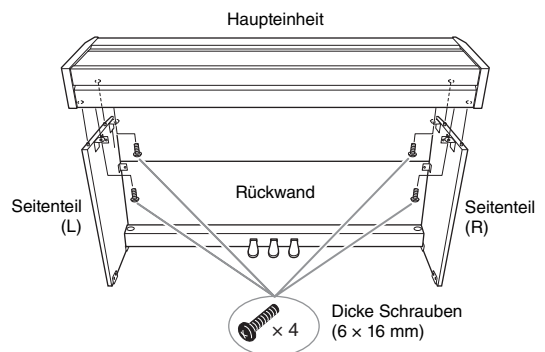
Halten Sie die Bodenfläche immer mindestens 10 cm vom Rand der Haupteinheit entfernt, damit Sie sich nicht die Finger einklemmen.



⚠ VORSICHT

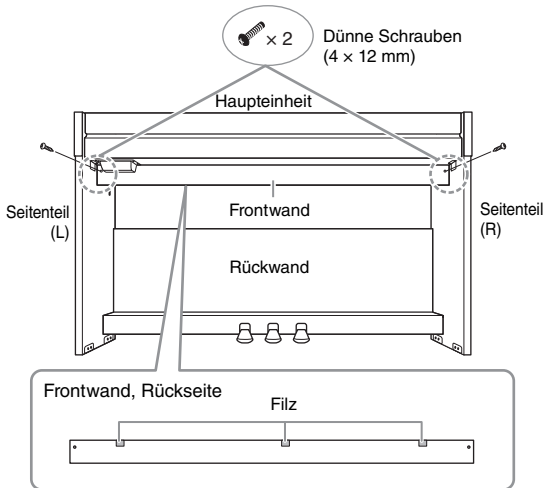
- Klemmen Sie sich nicht die Finger ein, und lassen Sie die Haupteinheit nicht fallen.
- Halten Sie sie nur an der genannten Stelle.

5. Sichern Sie die Haupteinheit, indem Sie die dicken Schrauben (6 x 16 mm) anziehen.

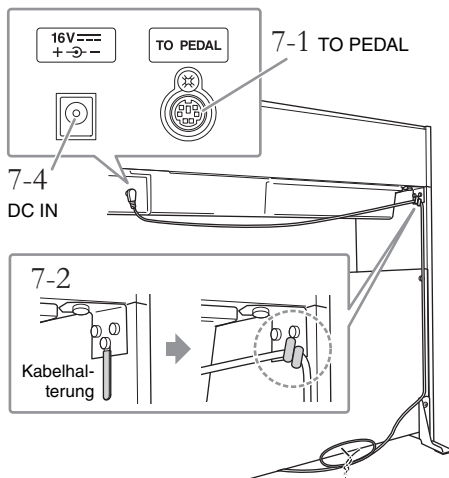


6. (Nur YDP-S55) Befestigen Sie die Frontwand mit der nicht mit Filz bezogenen Seite nach vorn (zum Pedal) gerichtet mit dünnen Schrauben (4 × 12 mm).

Richten Sie sie so aus, dass die Lücke zu den Seitenwänden (L) und (R) an beiden Seiten gleich groß ist.

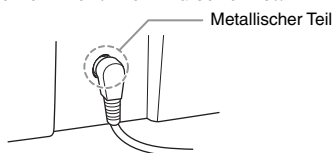


7. Schließen Sie das Pedalkabel und den Netzstecker an.



7-1 Stecken Sie den Stecker des Pedalkabels von der Rückseite her in die [TO PEDAL]-Buchse.

Schieben Sie den Stecker so weit hinein, dass der metallische Teil nicht mehr zu sehen ist.



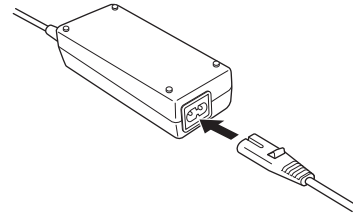
ACHTUNG

Sitzt der Stecker nicht richtig, kann es sein, dass die Pedale nicht funktionieren.

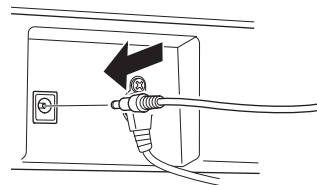
7-2 Wickeln Sie die Kabelhalterung um das Pedalkabel, damit dieses nicht frei hängt.

Die Kabelhalterung ist am Seitenteil (L) befestigt.

7-3 (Nur YDP-S55) Verbinden Sie das Netzkabel mit dem Netzadapter.

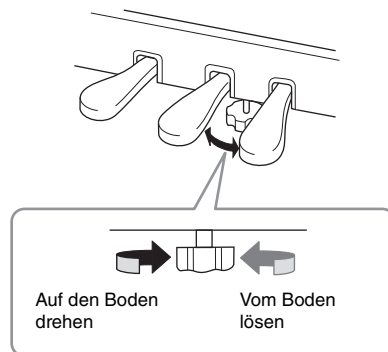


7-4 Stecken Sie den Netzstecker in die Buchse DC IN an der Rückseite.



8. Drehen Sie den Feststellfuß, bis er festen Kontakt zum Boden hat.

Achten Sie darauf, dass der Pedalkasten nicht klappert oder nachgibt, wenn Sie auf die Pedale treten.



Technische Daten

		YDP-165	YDP-145	YDP-S55	YDP-S35	
Produktbezeichnung		Digital Piano				
Größe/ Gewicht	Breite	1.357 mm		1.353 mm		
	Höhe	849 mm (Bei hochgeklappter Notenablage: 1.003 mm)	815 mm (Bei hochgeklappter Notenablage: 969 mm)	792 mm (Offene Tastaturabdeckung: 976 mm)	792 mm (Offene Tastaturabdeckung: 968 mm)	
	Tiefe	422 mm		309 mm (offene Tastaturabdeckung: 317 mm) * Mit montierten Kippschutzwinkeln beträgt die Tiefe 382 mm.	296 mm (offene Tastaturabdeckung: 309 mm) * Mit montierten Kippschutzwinkeln beträgt die Tiefe 366 mm.	
	Gewicht	42,0 kg	38,0 kg	40,0 kg	37,0 kg	
Bedienungs- schnittstelle	Tastatur	Anzahl der Tasten	88			
		Typ	GH3-Tastatur (Graded Hammer 3) mit Auflagen aus synthetischem Ebenholz und Elfenbein	GHS-Tastatur (Graded Hammer Standard) mit mattschwarzen Auflagen	GH3-Tastatur (Graded Hammer 3) mit Auflagen aus synthetischem Ebenholz und Elfenbein	GHS-Tastatur (Graded Hammer Standard) mit mattschwarzen Auflagen
		Touch Response (Anschlagdynamik)	Hart / mittel / weich / fixiert eingestellt			
	Pedal	Anzahl der Pedale	3			
		Halbpedal	Ja (Dämpfer)			
	Funktionen	Dämpfer-, Sostenuto-, Leisepedal				
Bedienfeld	Sprache	Englisch				
Gehäuse	Ausführung der Tastaturabdeckung	Schiebbar		Klappbar		
	Notenablage	Ja				
	Notenklemmen	Ja	—			
Voices	Tonerzeugung	Piano-Klang				
	Piano-Effekt	Virtual Resonance Modeling Lite (VRM Lite)				
		Key-off-Samples				
		Smooth Release				
	Polyphonie (max.)	192				
Preset	Anzahl der Voices	10				
Effekte	Typen	Reverb	4 Typen			
		I. A. Control (Intelligente Akustiksteuerung)	Ja			
		Stereophonic Optimizer	Ja			
	Funktionen	Dual-Modus	Ja			
		Duo-Modus	Ja			
Songs (MIDI)	Preset	Anzahl der Preset-Songs	10 Voice-Demo-Songs, 50 Classics, 303 Lesson-Songs			
	Aufnahmen	Anzahl der Songs	1			
		Anzahl der Spuren	2			
		Datenkapazität	Ca. 150 KB/Song (ca. 11.000 Noten)	Ca. 100 KB/Song (ca. 11.000 Noten)	Ca. 150 KB/Song (ca. 11.000 Noten)	Ca. 100 KB/Song (ca. 11.000 Noten)
Funktionen	Allgemeine Bedienungsele- mente	Metronom	Ja			
		Tempobereich	5 bis 280			
		Transponierung	-6 – 0 – +6			
		Stimmung	414,8 – 440,0 – 466,8 Hz (ca. 0,2-Hz-Schritte)			
		USB-Audioschnittstelle	44,1 kHz, 24 Bit, Stereo			
Anschluss- möglichkeiten	DC IN	16 V	12 V	16 V	12 V	
	Kopfhörer	Standard-Stereo-Klinkenbuchse (x 2)				
	USB TO HOST	Ja				
Klangsystem	Verstärker	20 W x 2	8 W x 2	20 W x 2	8 W x 2	
	Lautsprecher	12 cm x 2				

		YDP-165	YDP-145	YDP-S55	YDP-S35
Stromversorgung	Netzadapter	PA-300C (Ausgangsleistung: DC 16 V, 2,4 A)	PA-150B oder ein von Yamaha als gleichwertig empfohlener Adapter (Ausgangsleistung: DC 12 V, 1,5 A)	PA-300C (Ausgangsleistung: DC 16 V, 2,4 A)	PA-150B oder ein von Yamaha als gleichwertig empfohlener Adapter (Ausgangsleistung: DC 12 V, 1,5 A)
	Leistungsaufnahme	13 W (bei Verwendung des PA-300C- Netzadapters)	9 W (bei Verwendung des PA-150B- Netzadapters)	13 W (bei Verwendung des PA-300C- Netzadapters)	9 W (bei Verwendung des PA-150B- Netzadapters)
	Auto Power Off (Automatische Abschaltung)	Ja			
Mitgeliefertes Zubehör (* je nach Land mitgeliefert oder optional)		Benutzerhandbuch			
		50 Classical Music Masterpieces (Notenheft)			
		Netzadapter: PA-300C*, Netzkabel*	Netzadapter: PA-150B oder gleichwertig*	Netzadapter: PA-300C*, Netzkabel*	Netzadapter: PA-150B oder gleichwertig*
		Sitzbank*		—	
		Online Member Product Registration (Online-Mitglieder- und Produktregistrierung)			
Separat erhältliches Zubehör (unter Umständen in Ihrem Land nicht erhältlich)		<ul style="list-style-type: none"> • Kopfhörer HPH-150/100/50 • Netzadapter PA-300C 	<ul style="list-style-type: none"> • Kopfhörer HPH-150/100/50 • Netzadapter: PA-150B oder ein von Yamaha als gleichwertig empfohlener Adapter 	<ul style="list-style-type: none"> • Kopfhörer HPH-150/100/50 • Netzadapter PA-300C 	<ul style="list-style-type: none"> • Kopfhörer HPH-150/100/50 • Netzadapter: PA-150B oder ein von Yamaha als gleichwertig empfohlener Adapter

* Der Inhalt dieser Bedienungsanleitung gilt für die neuesten technischen Daten zum Zeitpunkt der Veröffentlichung. Um die neueste Version der Anleitung zu erhalten, rufen Sie die Website von Yamaha auf und laden Sie dann die Datei mit der Bedienungsanleitung herunter. Da die Technischen Daten, das Gerät selbst oder gesondert erhältliches Zubehör nicht in jedem Land gleich sind, setzen Sie sich im Zweifel bitte mit Ihrem Yamaha-Händler in Verbindung.

Verbraucherinformation zur Sammlung und Entsorgung alter Elektrogeräte



Befindet sich dieses Symbol auf den Produkten, der Verpackung und/oder beiliegenden Unterlagen, so sollten benutzte elektrische Geräte nicht mit dem normalen Haushaltsabfall entsorgt werden. In Übereinstimmung mit Ihren nationalen Bestimmungen bringen Sie alte Geräte bitte zur fachgerechten Entsorgung, Wiederaufbereitung und Wiederverwendung zu den entsprechenden Sammelstellen. Durch die fachgerechte Entsorgung der Elektrogeräte helfen Sie, wertvolle Ressourcen zu schützen, und verhindern mögliche negative Auswirkungen auf die menschliche Gesundheit und die Umwelt, die andernfalls durch unsachgerechte Müllentsorgung auftreten könnten. Für weitere Informationen zum Sammeln und Wiederaufbereiten alter Elektrogeräte kontaktieren Sie bitte Ihre örtliche Stadt- oder Gemeindeverwaltung, Ihren Abfallentsorgungsdienst oder die Verkaufsstelle der Artikel.

Information für geschäftliche Anwender in der Europäischen Union:

Wenn Sie Elektrogeräte ausrangieren möchten, kontaktieren Sie bitte Ihren Händler oder Zulieferer für weitere Informationen.

Entsorgungsinformation für Länder außerhalb der Europäischen Union:

Dieses Symbol gilt nur innerhalb der Europäischen Union. Wenn Sie solche Artikel ausrangieren möchten, kontaktieren Sie bitte Ihre örtlichen Behörden oder Ihren Händler und fragen Sie nach der sachgerechten Entsorgungsmethode.

(58-M02 WEEE de 01)

Index

Zahlen

50 Classical Music Masterpieces 25, 42

A

Audio-Loop29

Aufnehmen27

Auto Power Off (Automatische Abschaltung)13

B

Beat (Schlag)18

Bedienelemente und Anschlüsse8

Bedienungsanleitungen7

C

Computer29

Computer-related Operations (Funktionen und Bedienvorgänge bei Anschluss eines Computers)7

D

Dämpferpedal16

Daten sichern30

Demo-Songs20

Dual-Modus23

Duo-Modus24

F

Firmware-Version30

Funktionsbestätigungsklänge13

H

Halbpedal16

Hz (Hertz)22

I

I. A. Control (Intelligente Akustiksteuerung)15

Initialisieren30

K

Kopfhörer14

L

Lautsprecher14

Lautstärke9, 18

Lautstärkebegrenzung13

Leisepedal16

Lesson-Songs42

Liste der Demo-Songs20

Löschen28

M

Metronom18

MIDI Reference (MIDI-Referenz)7

Montage32

N

Netzadapter 12

Notenablage 10, 11

O

Oktave 23

P

Part für die linke Hand 26

Part für die rechte Hand 26

Pedale 16

Q

Quick Play 26

R

Reverb 21

Reverb-Intensität 21

Reverb-Typ 21

S

Smart Device Connection Manual (Handbuch für den Anschluss von Smart-Geräten) 7

Smart Pianist 7

Smart-Gerät 29

Song 25

Sostenuto-Pedal 16

Stereophonic Optimizer 14

Stimmung 22

Stromversorgung 12

T

Taktart 18

Tastaturabdeckung 10, 11

Tempo 18

Tonhöhe 22

Touch Sensitivity (Anschlagempfindlichkeit) 17

Transponierung 22

U

USB TO HOST 9, 29

USB-Audioschnittstelle 29

User-Song 27

V

Voice 19

Voice-Liste 19

VRM Lite 17

W

Wiedergabe 25

Z

Zubehör 7

Song-Liste

50 Classical Music Masterpieces

Nr.	Song-Titel	Komponist
Arrangements		
1	Canon D dur	J. Pachelbel
2	Air On the G String	J. S. Bach
3	Jesus, Joy of Man's Desiring	J. S. Bach
4	Twinkle, Twinkle, Little Star	Traditional
5	Piano Sonate op.31-2 "Tempest" 3rd mov.	L. v. Beethoven
6	Ode to Joy	L. v. Beethoven
7	Wiegenlied op.98-2	F. P. Schubert
8	Grande Valse Brillante	F. F. Chopin
9	Polonaise op.53 "Héroïque"	F. F. Chopin
10	La Campanella	F. Liszt
11	Salut d'amour op.12	E. Elgar
12	From the New World	A. Dvořák
13	Sicilienne	G. U. Fauré
14	Clair de lune	C. A. Debussy
15	Jupiter (The Planets)	G. Holst
Duette		
16	Menuett (Eine kleine Nachtmusik K.525)	W. A. Mozart
17	Menuett G dur	L. v. Beethoven
18	Marcia alla Turca	L. v. Beethoven
19	Piano Concerto No.1 op.11 2nd mov.	F. F. Chopin
20	The Nutcracker Medley	P. I. Tchaikovsky
Originalkompositionen		
21	Prelude (Wohltemperierte Klavier I No.1)	J. S. Bach
22	Menuett G dur BWV Anh.114	J. S. Bach
23	Piano Sonate No.15 K.545 1st mov.	W. A. Mozart
24	Turkish March	W. A. Mozart
25	Piano Sonate op.13 "Pathétique" 2nd mov.	L. v. Beethoven
26	Für Elise	L. v. Beethoven
27	Piano Sonate op.27-2 "Mondschein" 1st mov.	L. v. Beethoven
28	Impromptu op.90-2	F. P. Schubert
29	Frühlingslied op.62-6	J. L. F. Mendelssohn
30	Fantaisie-Impromptu	F. F. Chopin
31	Etude op.10-3 "Chanson de l'adieu"	F. F. Chopin
32	Etude op.10-12 "Revolutionary"	F. F. Chopin
33	Valse op.64-1 "Petit chien"	F. F. Chopin
34	Nocturne op.9-2	F. F. Chopin
35	Nocturne KK4a-16/BI 49 [Posth.]	F. F. Chopin
36	Träumerei	R. Schumann
37	Barcarolle	P. I. Tchaikovsky
38	La prière d'une Vierge	T. Badarzewska
39	Liebesträume No.3	F. Liszt
40	Blumenlied	G. Lange
41	Humoresque	A. Dvořák
42	Arietta	E. H. Grieg
43	Tango (España)	I. Albéniz
44	The Entertainer	S. Joplin
45	Maple Leaf Rag	S. Joplin
46	La Fille aux Cheveux de Lin	C. A. Debussy
47	Arabesque No.1	C. A. Debussy
48	Cakewalk	C. A. Debussy
49	Je te veux	E. Satie
50	Gymnopédies No.1	E. Satie

Lesson-Songs

Nr.	Albumtitel	Titel-Nr./Song-Titel	Komponist
1-50	Vorschule im Klavierspiel op.101	1-106	F. Beyer
1-50		51-100	
1-6		101-106	
1-25	25 Etudes faciles et progressives op.100	1 La candeur	J. F. Burgmüller
		2 Arabesque	
		3 Pastorale	
		4 Petite réunion	
		5 Innocence	
		6 Progrès	
		7 Courant limpide	
		8 La gracieuse	
		9 La chasse	
		10 Tendre fleur	
		11 La bergeronnette	
		12 Adieu	
		13 Consolation	
		14 La styrienne	
		15 Ballade	
		16 Douce plainte	
		17 Babillarde	
		18 Inquiétude	
		19 Ave Maria	
		20 Tarentelle	
		21 Harmonie des anges	
		22 Barcarolle	
		23 Retour	
		24 L'hirondelle	
		25 La chevaleresque	
1-50	100 Übungsstücke op.139	1-50	C. Czerny
1-50		51-100	
1-30	30 Etudes de mécanisme op.849	1-30	C. Czerny
1-20 21-42	The Virtuoso Pianist	1-20 1-Variation. 1-22	C-L. Hanon

Informationen über Duett-Songs

Die unten aufgeführten Songs sind Duett-Songs.

- Nr. 16–20 aus den „50 Classical Music Masterpieces“
- Nr. 1–11 aus der „Vorschule im Klavierspiel“ op.101 der „Lesson-Songs“ sowie 32–34, 41–44, 63–64 und 86–87

Der Part für die rechte Hand ([+R]) ist für die rechte Hand des ersten Spielers, der Part für die linke Hand ([–L]) ist für die linke Hand des ersten Spielers. Die Parts des zweiten Spielers können nicht ausgeschaltet werden.

Apache License 2.0

Copyright (c) 2009-2018 Arm Limited. All rights reserved.

SPDX-License-Identifier: Apache-2.0

Licensed under the Apache License, Version 2.0 (the License); you may not use this file except in compliance with the License. You may obtain a copy of the License at www.apache.org/licenses/LICENSE-2.0

Unless required by applicable law or agreed to in writing, software distributed under the License is distributed on an AS IS BASIS, WITHOUT WARRANTIES OR CONDITIONS OF ANY KIND, either express or implied. See the License for the specific language governing permissions and limitations under the License.

Modified BSD license

COPYRIGHT(c) 2016 STMicroelectronics

Redistribution and use in source and binary forms, with or without modification, are permitted provided that the following conditions are met:

1. Redistributions of source code must retain the above copyright notice, this list of conditions and the following disclaimer.
2. Redistributions in binary form must reproduce the above copyright notice, this list of conditions and the following disclaimer in the documentation and/or other materials provided with the distribution.
3. Neither the name of STMicroelectronics nor the names of its contributors may be used to endorse or promote products derived from this software without specific prior written permission.

THIS SOFTWARE IS PROVIDED BY THE COPYRIGHT HOLDERS AND CONTRIBUTORS "AS IS" AND ANY EXPRESS OR IMPLIED WARRANTIES, INCLUDING, BUT NOT LIMITED TO, THE IMPLIED WARRANTIES OF MERCHANTABILITY AND FITNESS FOR A PARTICULAR PURPOSE ARE DISCLAIMED. IN NO EVENT SHALL THE COPYRIGHT HOLDER OR CONTRIBUTORS BE LIABLE FOR ANY DIRECT, INDIRECT, INCIDENTAL, SPECIAL, EXEMPLARY, OR CONSEQUENTIAL DAMAGES (INCLUDING, BUT NOT LIMITED TO, PROCUREMENT OF SUBSTITUTE GOODS OR SERVICES; LOSS OF USE, DATA, OR PROFITS; OR BUSINESS INTERRUPTION) HOWEVER CAUSED AND ON ANY THEORY OF LIABILITY, WHETHER IN CONTRACT, STRICT LIABILITY, OR TORT (INCLUDING NEGLIGENCE OR OTHERWISE) ARISING IN ANY WAY OUT OF THE USE OF THIS SOFTWARE, EVEN IF ADVISED OF THE POSSIBILITY OF SUCH DAMAGE.

Important Notice: Guarantee Information for customers in European Economic Area (EEA) and Switzerland

<p>Important Notice: Guarantee Information for customers in EEA* and Switzerland</p> <p>For detailed guarantee information about this Yamaha product, and Pan-EEA* and Switzerland warranty service, please either visit the website address below (Printable file is available at our website) or contact the Yamaha representative office for your country. * EEA: European Economic Area</p>	English
<p>Wichtiger Hinweis: Garantie-Information für Kunden in der EWR* und der Schweiz</p> <p>Für nähere Garantie-Information über dieses Produkt von Yamaha, sowie über den Pan-EWR*- und Schweizer Garantieservice, besuchen Sie bitte entweder die folgend angegebene Internetadresse (eine druckfähige Version befindet sich auch auf unserer Webseite), oder wenden Sie sich an den für Ihr Land zuständigen Yamaha-Vertrieb. *EWR: Europäischer Wirtschaftsraum</p>	Deutsch
<p>Remarque importante: informations de garantie pour les clients de l'EEE et la Suisse</p> <p>Pour des informations plus détaillées sur la garantie de ce produit Yamaha et sur le service de garantie applicable dans l'ensemble de l'EEE ainsi qu'en Suisse, consultez notre site Web à l'adresse ci-dessous (le fichier imprimable est disponible sur notre site Web) ou contactez directement Yamaha dans votre pays de résidence. * EEE : Espace Economique Européen</p>	Français
<p>Belangrijke mededeling: Garantie-informatie voor klanten in de EER* en Zwitserland</p> <p>Voor gedetailleerde garantie-informatie over dit Yamaha-product en de garantieservice in heel de EER* en Zwitserland, gaat u naar de onderstaande website (u vindt een afdrukbaar bestand op onze website) of neemt u contact op met de vertegenwoordiging van Yamaha in uw land. * EER: Europese Economische Ruimte</p>	Nederlands
<p>Aviso importante: información sobre la garantía para los clientes del EEE* y Suiza</p> <p>Para una información detallada sobre este producto Yamaha y sobre el soporte de garantía en la zona EEE* y Suiza, visite la dirección web que se incluye más abajo (la versión del archivo para imprimir esta disponible en nuestro sitio web) o póngase en contacto con el representante de Yamaha en su país. * EEE: Espacio Económico Europeo</p>	Español
<p>Avviso importante: informazioni sulla garanzia per i clienti residenti nell'EEA* e in Svizzera</p> <p>Per informazioni dettagliate sulla garanzia relativa a questo prodotto Yamaha e l'assistenza in garanzia nei paesi EEA* e in Svizzera, potete consultare il sito Web all'indirizzo riportato di seguito (è disponibile il file in formato stampabile) oppure contattare l'ufficio di rappresentanza locale della Yamaha. * EEA: Area Economica Europea</p>	Italiano
<p>Aviso importante: informações sobre as garantias para clientes da AEE* e da Suíça</p> <p>Para obter uma informação pormenorizada sobre este produto da Yamaha e sobre o serviço de garantia na AEE* e na Suíça, visite o site a seguir (o arquivo para impressão está disponível no nosso site) ou entre em contato com o escritório de representação da Yamaha no seu país. * AEE: Área Económica Europeia</p>	Português
<p>Σημαντική σημείωση: Πληροφορίες εγγύησης για τους πελάτες στον ΕΟΧ* και Ελλάδα</p> <p>Για λεπτομερείς πληροφορίες εγγύησης σχετικά με το προϊόν προϊόν της Yamaha και την κάλυψη εγγύησης σε όλες τις χώρες του ΕΟΧ και την Ελλάδα, επισκεφτείτε την παρακάτω ιστοσελίδα (Εκτυπώσιμη μορφή είναι διαθέσιμη στην ιστοσελίδα μας) ή απευθυνθείτε στην αντιπροσωπεία της Yamaha στη χώρα σας. * ΕΟΧ: Ευρωπαϊκός Οικονομικός Χώρος</p>	Ελληνικά
<p>Viktigt: Garantinformation för kunder i EES-området* och Schweiz</p> <p>För detaljerad information om denna Yamaha-produkt samt garantiservice i hela EES-området* och Schweiz kan du antingen besöka nedanstående webbadress (en utskriftsvänlig fil finns på webbplatsen) eller kontakta Yamahas officiella representant i ditt land. * EES: Europeiska Ekonomiska Samarbetsområdet</p>	Svenska
<p>Viktig merknad: Garantinformasjon for kunder i EØS* og Sveits</p> <p>Detaljert garantinformasjon om dette Yamaha-produktet og garantiservice for hele EØS-området* og Sveits kan fås enten ved å besøke nettstedene nedenfor (utskriftsversjon finnes på våre nettsider) eller kontakte kontakta Yamaha-kontoret i landet der du bor. *EØS: Det europeiske økonomiske samarbeidsområdet</p>	Norsk
<p>Vigtig oplysning: Garantiplysninger til kunder i EØO* og Schweiz</p> <p>De kan finde detaljerede garantiplysninger om dette Yamaha-produkt og den fælles garantiserviceordning for EØO* (og Schweiz) ved at besøge det websted, der er angivet nedenfor (der findes en fil, som kan udskrives, på vores websted), eller ved at kontakte Yamahas nationale repræsentationskontor i det land, hvor De bor. * EØO: Det Europæiske Økonomiske Område</p>	Dansk
<p>Tärkeä ilmoitus: Takuutiedot Euroopan talousalueen (ETA)* ja Sveitsin asiakkaille</p> <p>Tämän Yamaha-uutteen sekä ETA-alueen ja Sveitsin takuuta koskevat yksityiskohtaiset tiedot saatte alla olevasta nettiosoitteesta. (Tulostettava tiedosto saatavissa sivustollamme.) Voit myös ottaa yhteyttä paikalliseen Yamaha-edustajaan. *ETA: Euroopan talousalue</p>	Suomi
<p>Ważne: Warunki gwarancyjne obowiązujące w EOG* i Szwajcarii</p> <p>Aby dowiedzieć się więcej na temat warunków gwarancyjnych tego produktu firmy Yamaha i serwisu gwarancyjnego w całym EOG* i Szwajcarii, należy odwiedzić wskazaną poniżej stronę internetową (Plik gotowy do wydruku znajduje się na naszej stronie internetowej) lub skontaktować się z przedstawicielstwem firmy Yamaha w swoim kraju. * EOG — Europejski Obszar Gospodarczy</p>	Polski
<p>Důležité oznámení: Záruční informace pro zákazníky v EHS* a ve Švýcarsku</p> <p>Podrobné záruční informace o tomto produktu Yamaha a záručním servisu v celém EHS* a ve Švýcarsku naleznete na níže uvedené webové adrese (soubor k tisku je dostupný na našich webových stránkách) nebo se můžete obrátit na zastoupení firmy Yamaha ve své zemi. * EHS: Evropský hospodářský prostor</p>	Česky
<p>Fontos figyelemzetés: Garancia-információk az EGT* területén és Svájcban élő vásárlók számára</p> <p>A jelen Yamaha termékre vonatkozó részletes garancia-információk, valamint az EGT*-re és Svájcra kiterjedő garanciális szolgáltatás tekintetében keresse fel webhelyünket az alábbi címen (a webhelyen nyomtatható fájl is található), vagy pedig lépjen kapcsolatba az országában működő Yamaha képviselői irodával. * EGT: Európai Gazdasági Térség</p>	Magyar
<p>Oluline märkus: Garantiteave Euroopa Majanduspiirkonna (EMP)* ja Šveitsi klientidele</p> <p>Täpsemate teabe saamiseks selle Yamaha toote garantii ning kogu Euroopa Majanduspiirkonna ja Šveitsi garantiteeninduse kohta, külastage palun veebisaiti alljärgneval aadressil (meie saidil on saadaval printitav fail) või pöörduge Teie regiooni Yamaha esinduse poole. * EMP: Euroopa Majanduspiirkond</p>	Eesti keel
<p>Svarīgs paziņojums: garantijas informācija klientiem EEZ* un Šveicē</p> <p>Lai saņemtu detalizētu garantijas informāciju par šo Yamaha produktu, kā arī garantijas apkalpošanu EEZ* un Šveicē, lūdzu, apmeklējiet zemāk norādīto tīmekļa vietnes adresi (tīmekļa vietnē ir pieejams drukājams fails) vai sazinieties ar jūsu valsti apkalpojošo Yamaha pārstāvniecību. * EEZ: Eiropas Ekonomikas zona</p>	Latviešu
<p>Dėmesio: informacija dėl garantijos pirkėjams EEE* ir Šveicarijoje</p> <p>Jei reikia išsames informacijos apie šį „Yamaha“ produktą ir jo techninę priežiūrą visoje EEE* ir Šveicarijoje, apsilankykite mūsų svetainėje toliau nurodytu adresu (svetainėje yra spausdinamas failas) arba kreipkitės į „Yamaha“ atstovybę savo šalyje. *EEE – Europos ekonominė erdvė</p>	Lietuvių kalba
<p>Dôležité upozornenie: Informácie o záruke pre zákazníkov v EHP* a Švajčiarsku</p> <p>Podrobné informácie o záruke týkajúce sa tohto produktu od spoločnosti Yamaha a garančnom servise v EHP* a Švajčiarsku nájdete na webovej stránke uvedenej nižšie (na našej webovej stránke je k dispozícii súbor na tlač) alebo sa obráťte na zástupcu spoločnosti Yamaha vo svojej krajine. * EHP: Európsky hospodársky priestor</p>	Slovenčina
<p>Pomembno obvestilo: Informacije o garanciji za kupce v EGP* in Švici</p> <p>Za podrobnejše informacije o tem Yamahinim izdelku ter garancijskem servisu v celotnem EGP in Švici, obiščite spletno mesto, ki je navedeno spodaj (natisljiva datoteka je na voljo na našem spletnem mestu), ali se obrnite na Yamahinega predstavnika v svoji državi. * EGP: Evropski gospodarski prostor</p>	Slovenščina
<p>Важно съобщение: Информация за гаранцията за клиенти в ЕИП* и Швейцария</p> <p>За подробна информация за гаранцията за този продукт на Yamaha и гаранционното обслужване в паневропейската зона на ЕИП* и Швейцария или посетете посочения по-долу уеб сайт (на нашия уеб сайт има файл за печат), или се свържете с представителния офис на Yamaha във вашата страна. * ЕИП: Европейско икономическо пространство</p>	Български език
<p>Notificare importantă: Informații despre garanție pentru clienții din SEE* și Elveția</p> <p>Pentru informații detaliate privind acest produs Yamaha și serviciul de garanție Pan-SEE* și Elveția, vizitați site-ul la adresa de mai jos (fișierul imprimabil este disponibil pe site-ul nostru) sau contactați biroul reprezentanței Yamaha din țara dumneavoastră. * SEE: Spațiul Economic European</p>	Limba română
<p>Važna obavijest: Informacije o jamstvu za države EGP-a i Švicarske</p> <p>Za detaljne informacije o jamstvu za ovaj Yamahin proizvod te jamstvenom servisu za cijeli EGP i Švicarsku, molimo Vas da posjetite web-stranicu navedenu u nastavku ili kontaktirate ovlaštenog Yamahinog dobavljača u svojoj zemlji. * EGP: Europski gospodarski prostor</p>	Hrvatski

<https://europe.yamaha.com/warranty/>

URL_5

Die Einzelheiten zu Produkten sind bei Ihrer unten aufgeführten Niederlassung und bei Yamaha Vertragshändlern in den jeweiligen Bestimmungsländern erhältlich.

NORTH AMERICA

CANADA

Yamaha Canada Music Ltd.
135 Milner Avenue, Toronto, Ontario M1S 3R1,
Canada
Tel: +1-416-298-1311

U.S.A.

Yamaha Corporation of America
6600 Orangethorpe Avenue, Buena Park, CA 90620,
U.S.A.
Tel: +1-714-522-9011

CENTRAL & SOUTH AMERICA

MEXICO

Yamaha de México, S.A. de C.V.
Av. Insurgentes Sur 1647 Piso 9, Col. San José
Insurgentes, Delegación Benito Juárez, CDMX,
C.P. 03900, México
Tel: +52-55-5804-0600

BRAZIL

Yamaha Musical do Brasil Ltda.
Praça Professor José Lannes, 40-Cjs 21 e 22, Brooklin
Paulista Novo CEP 04571-100 – São Paulo – SP,
Brazil
Tel: +55-11-3704-1377

ARGENTINA

**Yamaha Music Latin America, S.A.,
Sucursal Argentina**
Olga Cossettini 1553, Piso 4 Norte,
Madero Este-C1107CEK,
Buenos Aires, Argentina
Tel: +54-11-4119-7000

PANAMA AND OTHER LATIN

AMERICAN REGIONS/ CARIBBEAN REGIONS

Yamaha Music Latin America, S.A.
Edificio Torre Davivienda, Piso: 20
Avenida Balboa, Marbella, Corregimiento de Bella
Vista, Ciudad de Panamá, Rep. de Panamá
Tel: +507-269-5311

EUROPE

THE UNITED KINGDOM/IRELAND

Yamaha Music Europe GmbH (UK)
Sherbourne Drive, Tilbrook, Milton Keynes,
MK7 8BL, U.K.
Tel: +44-1908-366700

GERMANY

Yamaha Music Europe GmbH
Siemensstrasse 22-34, 25462 Rellingen, Germany
Tel: +49-4101-303-0

SWITZERLAND/LIECHTENSTEIN

**Yamaha Music Europe GmbH, Branch
Switzerland in Thalwil**
Seestrasse 18a, 8800 Thalwil, Switzerland
Tel: +41-44-3878080

AUSTRIA/CROATIA/CZECH REPUBLIC/ HUNGARY/ROMANIA/SLOVAKIA/ SLOVENIA

Yamaha Music Europe GmbH, Branch Austria
Schleiergasse 20, 1100 Wien, Austria
Tel: +43-1-60203900

POLAND

**Yamaha Music Europe
Sp.z o.o. Oddział w Polsce**
ul. Wielicka 52, 02-657 Warszawa, Poland
Tel: +48-22-880-08-88

BULGARIA

Dinacord Bulgaria LTD.
Bul.Iskarsko Schose 7 Targowski Zentar Ewropa
1528 Sofia, Bulgaria
Tel: +359-2-978-20-25

MALTA

Olimpus Music Ltd.
Valletta Road, Mosta MST9010, Malta
Tel: +356-2133-2093

NETHERLANDS/BELGIUM/ LUXEMBOURG

Yamaha Music Europe, Branch Benelux
Clarissenhof 5b, 4133 AB Vianen, The Netherlands
Tel: +31-347-358040

FRANCE

Yamaha Music Europe
7 rue Ambroise Croizat, Zone d'activités de Pariest,
77183 Croissy-Beaubourg, France
Tel: +33-1-6461-4000

ITALY

Yamaha Music Europe GmbH, Branch Italy
Via Tinelli N.67/69 20855 Gerno di Lesmo (MB),
Italy
Tel: +39-039-9065-1

SPAIN/PORTUGAL

**Yamaha Music Europe GmbH Ibérica, Sucursal
en España**
Ctra. de la Coruña km. 17,200, 28231
Las Rozas de Madrid, Spain
Tel: +34-91-639-88-88

GREECE

Philippos Nakas S.A. The Music House
19th km. Leof. Lavriou 190 02 Peania – Attiki,
Greece
Tel: +30-210-6686260

SWEDEN

**Yamaha Music Europe GmbH Germany Filial
Scandinavia**
JA Wettergrensgata 1, 400 43 Göteborg, Sweden
Tel: +46-31-89-34-00

DENMARK

**Yamaha Music Denmark,
Filial of Yamaha Music Europe GmbH, Tyskland**
Generatorvej 8C, ST. TH., 2860 Soborg, Denmark
Tel: +45-44-92-49-00

FINLAND

F-Musiikki Oy
Antaksentie 4
FI-01510 Vantaa, Finland
Tel: +358 (0)96185111

NORWAY

**Yamaha Music Europe GmbH Germany -
Norwegian Branch**
Grini Næringspark 1, 1332 Østerås, Norway
Tel: +47-6716-7800

ICELAND

Hljóðfaerahúsid Ehf.
Sidumula 20
IS-108 Reykjavik, Iceland
Tel: +354-525-5050

CYPRUS

Nakas Music Cyprus Ltd.
Nikis Ave 2k
1086 Nicosia
Tel: +357-22-511080
Major Music Center
21 Ali Riza Ave. Ortakoy
P.O.Box 475 Lefkoşa, Cyprus
Tel: (392) 227 9213

RUSSIA

Yamaha Music (Russia) LLC.
Room 37, entrance 7, bld. 7, Kievskaya street,
Moscow, 121059, Russia
Tel: +7-495-626-5005

OTHER EUROPEAN REGIONS

Yamaha Music Europe GmbH
Siemensstrasse 22-34, 25462 Rellingen, Germany
Tel: +49-4101-303-0

AFRICA

Yamaha Music Gulf FZE
JAFZA-16, Office 512, P.O.Box 17328,
Jebel Ali FZE, Dubai, UAE
Tel: +971-4-801-1500

MIDDLE EAST

TURKEY

**Yamaha Music Europe GmbH
Merkezi Almany Türkiye İstanbul Şubesi**
Mor Sumbul Sokak Varyap Meridian Business
1.Blok No:1 113-114-115
Bati Atasehir Istanbul, Turkey
Tel: +90-216-275-7960

ISRAEL

RBX International Co., Ltd.
P.O.Box 10245, Petach-Tikva, 49002
Tel: (972) 3-925-6900

OTHER REGIONS

Yamaha Music Gulf FZE
JAFZA-16, Office 512, P.O.Box 17328,
Jebel Ali FZE, Dubai, UAE
Tel: +971-4-801-1500

ASIA

THE PEOPLE'S REPUBLIC OF CHINA

Yamaha Music & Electronics (China) Co., Ltd.
2F, Yunhedasha, 1818 Xinzha-lu, Jingan-qu,
Shanghai, China
Tel: +86-400-051-7700

HONG KONG

Tom Lee Music Co., Ltd.
11/F., Silvercord Tower 1, 30 Canton Road,
Tsimshatsui, Kowloon, Hong Kong
Tel: +852-2737-7688

INDIA

Yamaha Music India Private Limited
P-401, JMD Megapolis, Sector-48, Sohna Road,
Gurugram-120118, Haryana, India
Tel: +91-124-485-3300

INDONESIA

PT Yamaha Musik Indonesia Distributor
Yamaha Music Center Bldg. Jalan Jend. Gatot
Subroto Kav. 4, Jakarta 12930, Indonesia
Tel: +62-21-520-2577

KOREA

Yamaha Music Korea Ltd.
11F, Prudential Tower, 298, Gangnam-daero,
Gangnam-gu, Seoul, 06253, Korea
Tel: +82-2-3467-3300

MALAYSIA

Yamaha Music (Malaysia) Sdn. Bhd.
No.8, Jalan Perbandaran, Kelana Jaya, 47301
Petaling Jaya, Selangor, Malaysia
Tel: +60-3-7803900

SINGAPORE

Yamaha Music (Asia) Private Limited
Block 202 Hougang Street 21, #02-00,
Singapore 530202, Singapore
Tel: +65-6740-9200

TAIWAN

Yamaha Music & Electronics Taiwan Co., Ltd.
2F., No.1, Yuanfong Rd., Banqiao Dist.,
New Taipei City 22063, Taiwan (R.O.C.)
Tel: +886-2-7741-8888

THAILAND

Siam Music Yamaha Co., Ltd.
3, 4, 15, 16th Fl., Siam Motors Building,
891/1 Rama 1 Road, Wangmai,
Pathumwan, Bangkok 10330, Thailand
Tel: +66-2215-2622

VIETNAM

Yamaha Music Vietnam Company Limited
15th Floor, Nam A Bank Tower, 201-203 Cach
Mang Thang Tam St., Ward 4, Dist.3,
Ho Chi Minh City, Vietnam
Tel: +84-28-3818-1122

OTHER ASIAN REGIONS

[https://asia-latinamerica-mea.yamaha.com/
index.html](https://asia-latinamerica-mea.yamaha.com/index.html)

OCEANIA

AUSTRALIA

Yamaha Music Australia Pty. Ltd.
Level 1, 80 Market Street, South Melbourne,
VIC 3205 Australia
Tel: +61-3-9693-5111

NEW ZEALAND

Music Works LTD
P.O. BOX 6246 Wellesley, Auckland 4680,
New Zealand
Tel: +64-9-634-0099

REGIONS AND TRUST

TERRITORIES IN PACIFIC OCEAN

[https://asia-latinamerica-mea.yamaha.com/
index.html](https://asia-latinamerica-mea.yamaha.com/index.html)

Head Office/Manufacturer: Yamaha Corporation 10-1, Nakazawa-cho, Naka-ku, Hamamatsu, 430-8650, Japan

Importer (European Union): Yamaha Music Europe GmbH Siemensstrasse 22-34, 25462 Rellingen, Germany

Importer (United Kingdom): Yamaha Music Europe GmbH (UK) Sherbourne Drive, Tilbrook, Milton Keynes, MK7 8BL, United Kingdom

DMI30

Manual Development Group

© 2021 Yamaha Corporation

Published 12/2021

MV-A0